

Caldaia ibrida



octoplus touch
Sole + Pellets



Sole

+



Pellets

A++
con solare



Gassificazione di pellets

- + Certificazione ambientale: 5 stelle
- + Caldaia a pellet integrata nel puffer
- + Termoregolazione con funzione meteo
- + Tecnologia imbattibile

SOLARFOCUS

Il benessere comincia con il riscaldamento

octo^{plus} – Energia dal Sole + Pellets

- Certificazione ambientale: 5 stelle
- Bruciatore pellets flangiato direttamente nell'accumulatore da 550/800 litri
- Costruzione compatta
- Tecnologia di regolazione ottimizzata
- Integrazione idraulica semplice
- Potenze disponibili: 15, 15,5 e 22 kW

Campi di impiego

- ✓ Costruzioni nuove e ristrutturazioni
- ✓ Case uni- e bifamiliari



* Garanzia estesa secondo il certificato di garanzia

Collaudato anche per il funzionamento indipendente dall'aria ambiente



Sole + Pellets nella mia centrale energetica

Tecnologia straordinaria e rivoluzionaria

L'**octo**^{plus} è stato sviluppato specificamente per il massimo sfruttamento dell'energia solare e l'integrazione di energia residua con pellets. La regolazione moderna ed intuitiva gestisce tutte le funzioni di regolazione (impianto solare, bruciatore a pellet, regolazione del riscaldamento e della produzione di acqua calda sanitaria e tante altre funzioni ancora). Minimi collegamenti idraulici fanno risparmiare tempo e denaro!

La centrale energetica per sole e pellets



Sistema ibrido

L'**octo**^{plus} unisce la tecnologia solare e dei pellets in un'unica "centrale energetica".

La centrale è costituita dal puffer (1) dotato di un generoso scambiatore solare (2).

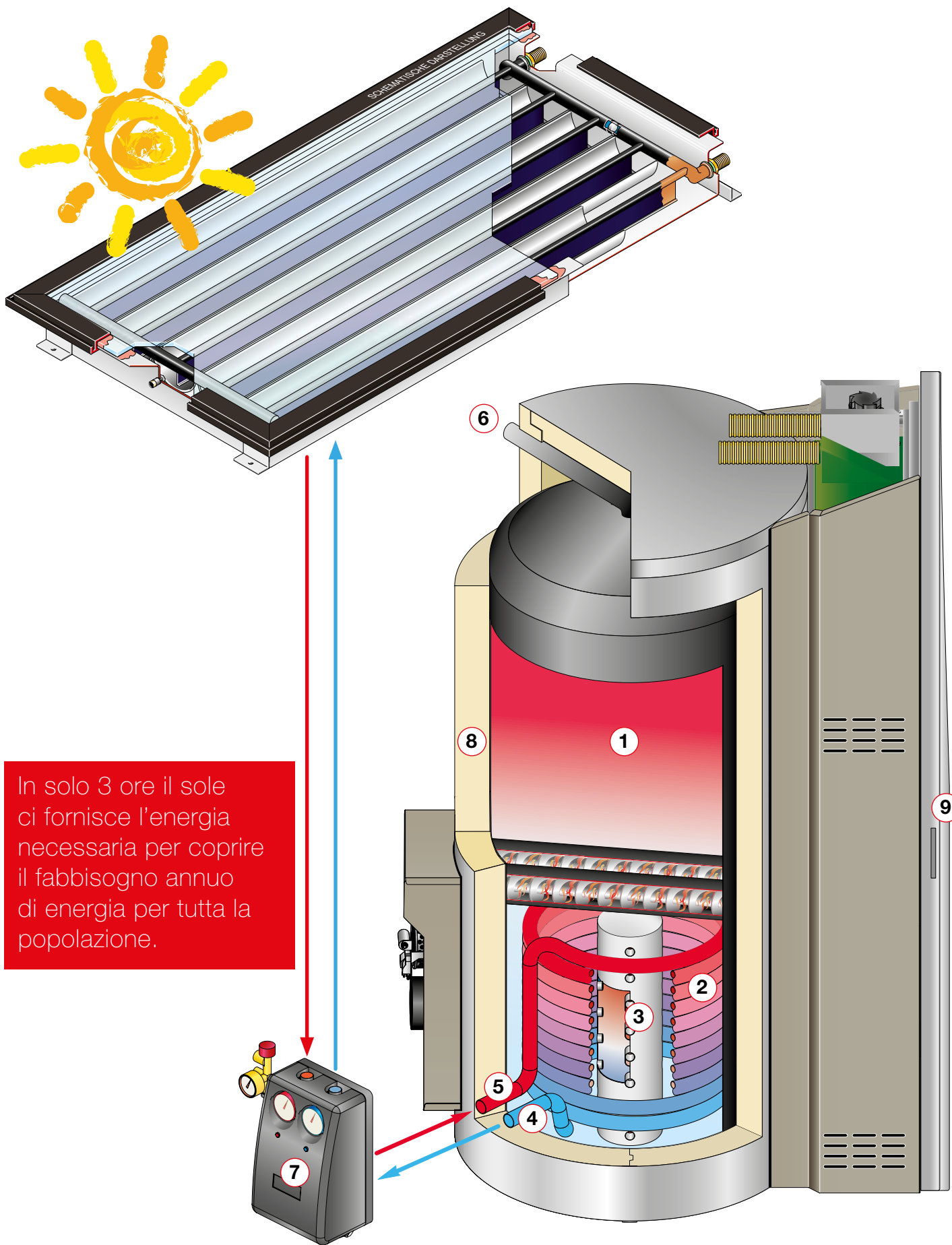
Il bruciatore di pellets flangiato direttamente sul puffer compensa all'occorrenza la differenza di temperatura. In questo modo si sfrutta l'energia solare in modo ottimale.

- + Energia gratuita dal sole
- + Unica centrale energetica
- + Non ci sono perdite di stratificazione
- + Minime accensioni del bruciatore - aumenta la resa dell'impianto

Soluzione perfetta in poco spazio!

Il sistema ibrido dell'**octo**^{plus} salva spazio e riduce notevolmente la quantità di tubature e collegamenti idraulici.

- + Inbombro ridottissimo
- + Tubazioni ridotte
- + Pompe di carico e valvole supplementari non sono necessarie
- + Resa massimale dell'impianto



Legenda:

- | | |
|--|---|
| 1 Puffer da 550 o 800 litri | 6 Mandata riscaldamento / Modulo produzione ACS |
| 2 Scambiatore solare a tubo liscio | 7 Gruppo circolatore solare (opzione) |
| 3 Tubo stratificante (Ritorno riscaldamento) | 8 Isolamento dell'accumulatore |
| 4 Ritorno solare | 9 Sportello multifunzionale |
| 5 Mandata solare | |

Tecnologia nel dettaglio

● Tecnologia ● Vantaggio

Contenitore pellets con turbina d'aspirazione (1)

- L'**octo^{plus}** è dotato di un contenitore pellets di 49 litri. La turbina d'aspirazione si occupa, in un circuito chiuso (sistema aspirazione-pressione), del carico del contenitore ad intervalli preimpostati.
- La sala termica e il deposito pellets non devono essere immediatamente adiacenti. Circuito chiuso che non richiede manutenzione. La turbina d'aspirazione è montata direttamente sul contenitore pellets.

Coclea di carico pellets con valvola stellare monoassiale (2)

- Dal contenitore di riserva i pellets vengono trasportati dalla coclea di carico alla valvola stellare monoassiale. La valvola stellare chiude ermeticamente la camera di combustione dal contenitore di riserva pellets. Sistema a sei camere - in un'unica asse con coclea di carico con motore direttamente flangiato che non richiede manutenzione.
- Sicurezza contro i ritorni di fiamma al 100% - anche in caso di caduta di tensione. Minimo consumo di corrente. Senza catene e ruote dentate - silenzioso e non richiede manutenzione.

Griglia di combustione (3)

- Attraverso la valvola stellare i pellets cadono dall'alto sul piatto di combustione in acciaio inox.
- Il letto di brace viene mantenuto poichè i pellets cadono dall'alto. Cenere e brace non si mescolano e di conseguenza si raggiungono massime rese

Accensione automatica (4)

- L'accensione dei pellets avviene automaticamente tramite un bulbo di accensione in ceramica resistente a temperature altissime.
- Il bulbo di accensione necessita di soltanto 260 W, è silenzioso e non richiede manutenzione.

Fiamma inversa / gassificazione di pellet (5)

- Il gas di sintesi estratto dal combustibile viene aspirato in modo controllato attraverso la griglia in acciaio inox. La fiamma nel vano di combustione raggiunge temperature fino a 1.200 °C, così i pellets vengono gassificati completamente.
- Sfruttamento ottimale del combustibile, massime rese.

Ventilatore a tiraggio indotto (6)

- L'aria di combustione viene aspirata dal ventilatore in modo controllato grazie alla regolazione dei giri.
- Motore efficace esterno con alette in acciaio inox con controllo dei giri. È silenzioso e non richiede manutenzione.

Sonda Lambda (7)

- La sonda Lambda permette la combustione ottimizzata dei pellets nell'**octo^{plus}**. È indispensabile per poter raggiungere rese massimali nei vari regimi.
- Garantisce una combustione ecologica, un'economia di energia in tutte le zone di carico. Fondata esperienza con la sonda Lambda (sin dal 1981).

Pulizia degli scambiatori di calore (8)

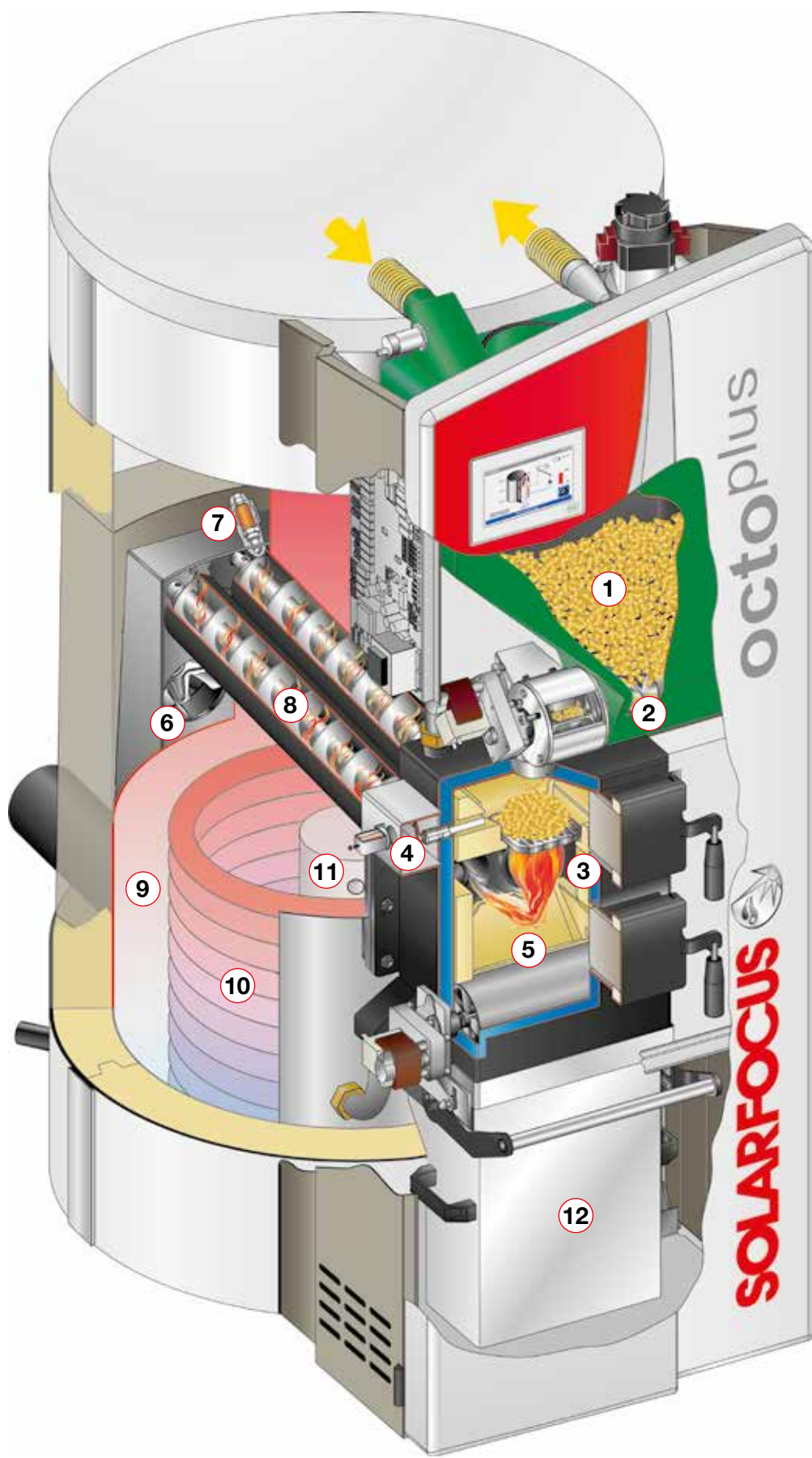
- Viti a spirale, che funzionano secondo il principio del tritacarne, puliscono automaticamente gli scambiatori di calore ad intervalli preimpostati. L'aumento della temperatura dei fumi significa una perdita della resa. Scambiatori di calore puliti risparmiano combustibile!
- AUTOMATICO è AUTOMATICO!
Scambiatori di calore puliti significano risparmio! Nessuna pulizia manuale necessaria, nessuna manutenzione.

Sistema ibrido in poco spazio

- L'**octo^{plus}** unisce la tecnologia solare e dei pellets in una centrale energetica. La centrale è costituita dal puffer 550/800 litri (9), con un generoso scambiatore solare (10) e tubo stratificante (11) per il ritorno del riscaldamento.
- Sfruttamento ideale dell'energia solare, tubazioni ridotte, pompe di carico e valvole supplementari non sono necessarie!

Estrazione automatica della cenere (12)

- Il contenitore per la cenere è facilmente estraibile e, grazie alle due maniche, comodo da portare.
- Intervalli di svuotamento prolungati permettono un riscaldamento con tantissimo confort.



1



2



3



4



5



6



7

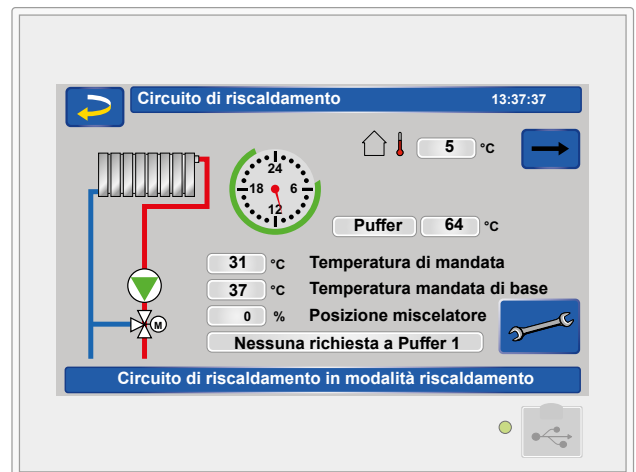


Tecnologia premiata

Termoregolazione versatile

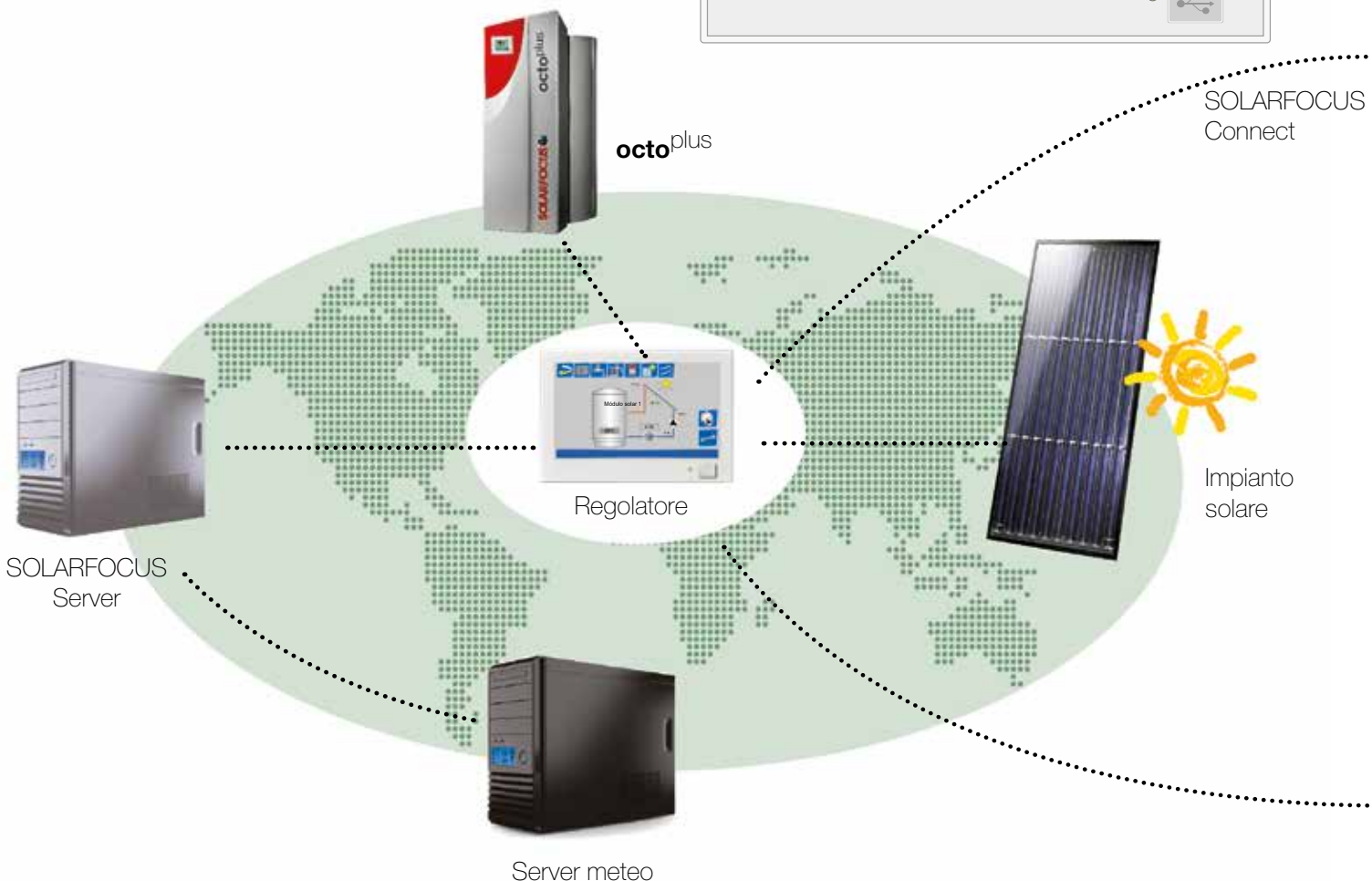
Comando intuitivo

La regolazione **ecomanager-touch** intuitiva massimizza il confort di regolazione. Il comando è semplice grazie al touch-display da 7". Non viene solo regolata la caldaia ma l'intero sistema di riscaldamento. In questo modo tutti i prodotti SOLARFOCUS che si trovano nella rete energetica comunicano tra di loro ed ottimizzano il sistema.



Funzione meteo

La regolazione è dotata di serie della funzione meteo. Quest'innovazione aumenta il confort consentendo un significativo risparmio economico. La regolazione riceve le previsioni del tempo da un server meteo e comunica alla caldaia quando deve avviarsi e quando può rimanere spenta perché viene prevista una giornata di sole.

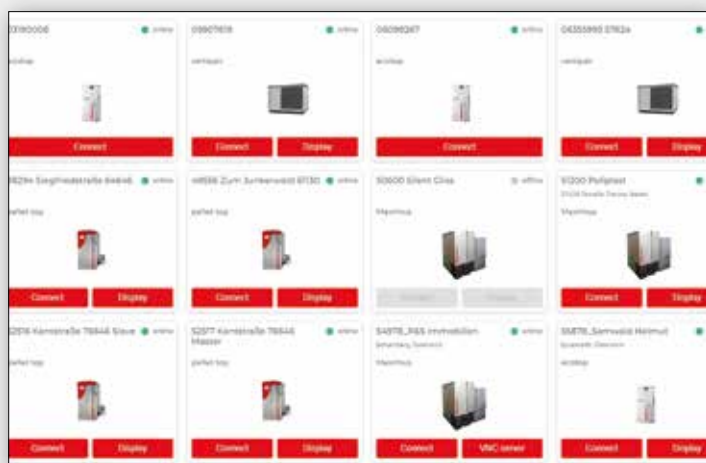


Connettività - Smart Home



Con l'applicazione gratuita „my**SOLARFOCUS**“ puoi regolare le funzioni più importanti del tuo impianto come ad esempio varie modalità di funzionamento (ferie, automatico o abbassamento) dei circuiti di riscaldamento. Inoltre puoi controllare le temperature dell'acqua calda sanitaria e del puffer.

L'app visualizza sempre lo stato attuale del generatore e se hai installato un impianto solare termico con contatore di calore trovi anche informazioni sulla resa solare attuale e del passato. Puoi impostare di ricevere i messaggi Push per poter essere informato ad esempio quando devi svuotare la cenere dalla caldaia o quando devi caricare il deposito del combustibile. Le impostazioni tramite smartphone sono semplici e veloci, l'app è disponibile per Android ed iOS.



Interfaccia di SOLARFOCUS Connect



SOLARFOCUS-Connect è una piattaforma ed app a pagamento. A differenza della mySOLARFOCUS-App, puoi regolare tutte le funzioni del tuo generatore da remoto in modo sicuro tramite connessione VNC.

Inoltre puoi concedere l'accesso ad altri utenti come ad esempio al tuo installatore. Questo presenta un grande vantaggio per poter chiarire delle domande relative al funzionamento o relative ad impostazioni in tempo reale sul display.

Inoltre puoi concedere l'accesso ad altri utenti come ad esempio al tuo installatore. Questo presenta un grande vantaggio per poter chiarire delle domande relative al funzionamento o relative ad impostazioni in tempo reale sul display.

LOXONE

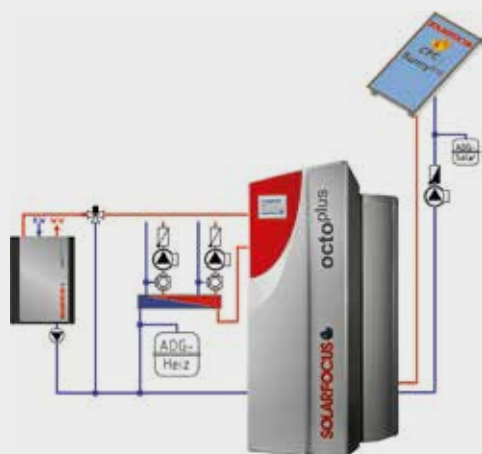
I prodotti SOLARFOCUS comunicano, grazie all'interfaccia Modbus-TCP integrata, con la regolazione Smart Home di LOXONE senza la necessità di ulteriori estensioni.



La regolazione **ecomanager-touch** può essere collegata a un sistema di regolazione KNX tramite un convertitore da KNX a Modbus TCP-IP. Il convertitore necessario può essere acquistato da un partner KNX.



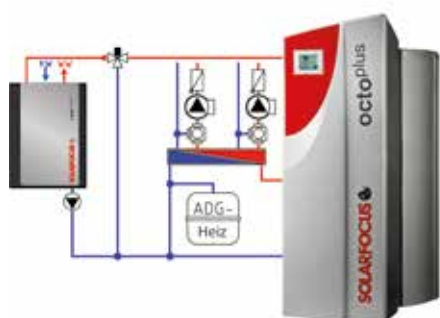
Collegamento idraulico semplice



octo^{plus} con impianto solare e modulo per la produzione istantanea di acqua calda sanitaria

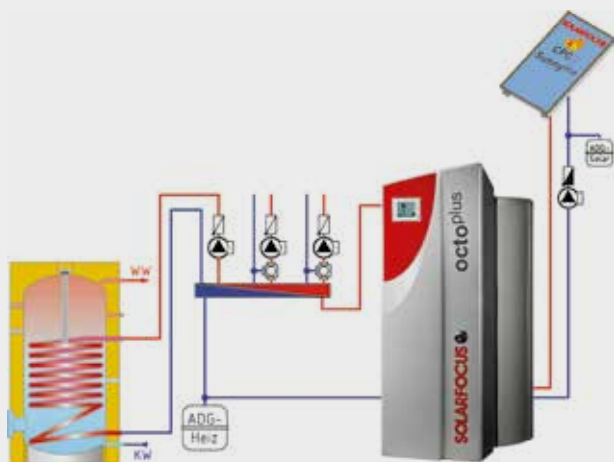
L'**octo^{plus}** unisce il puffer ed il bruciatore a pellet in **un'unica centrale energetica**.

Il collegamento di un modulo ACS esterno garantisce la produzione igienica dell'acqua calda nel principio istantaneo con una temperatura di prelievo costante.



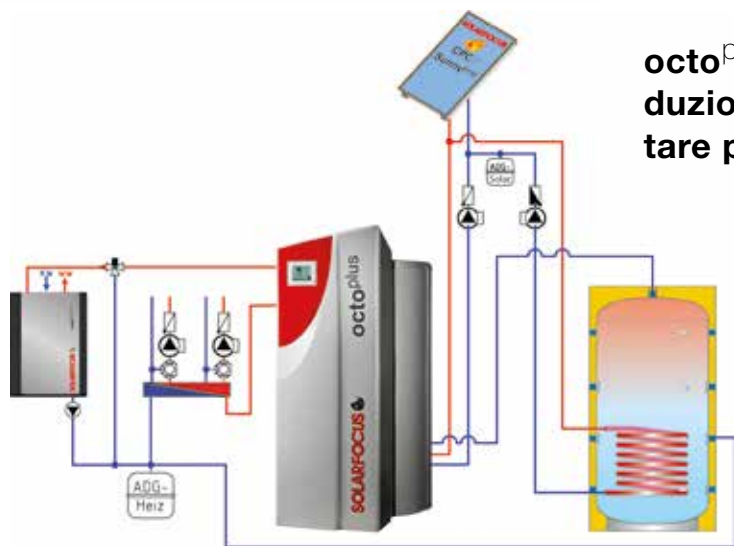
octo^{plus} senza impianto solare e con modulo per la produzione istantanea di acqua calda sanitaria

L'**octo^{plus}** è una centrale energetica perfetta anche senza impianto solare. Il collegamento di un modulo ACS esterno garantisce la produzione igienica dell'acqua calda nel principio istantaneo con una temperatura di prelievo costante, e tutto questo in pochissimo spazio. Il collegamento di un impianto solare termico all'**octo^{plus}** è possibile **in ogni momento**.



octo^{plus} con impianto solare e bollitore per l'acqua calda sanitaria

L'**octo^{plus}** può anche essere collegato ad un bollitore per la produzione di acqua calda sanitaria. Questo sistema viene impiegato quando è presente o è desiderato un bollitore / pompa termica per ACS.



octo^{plus} con impianto solare, modulo per la produzione istantanea di ACS e puffer supplementare per grandi superfici di pannelli

Con l'impiego di un ulteriore puffer la quota di copertura solare può essere aumentato.

Attenzione: per ragioni di visualità le componenti di sicurezza sia da parte del riscaldamento che sanitario non sono riportate.

Stoccaggio e trasporto dei pellets

Sonde di aspirazione con modulo multisonde

La commutazione tra le sonde può avvenire automaticamente o manualmente. Grazie al posizionamento flessibile delle sonde di aspirazione, il deposito può essere svuotato uniformemente, anche se il deposito è rettangolare o angolato. Più ridotta la distanza tra le varie sonde meglio è il grado di utilizzo del deposito.



Coclea di aspirazione

L'uso di una coclea di aspirazione è ideale per depositi grandi e allungati. Installando uno scivolo il deposito può essere svuotato completamente. Le coclee sono disponibili da 2 a 6 metri.

- Lunghezza max. del tubo di 35 m
- Altezza di trasporto max. di 5 m
- Lunghezza coclea max. di 6 m



Pelletbox per sistema di aspirazione

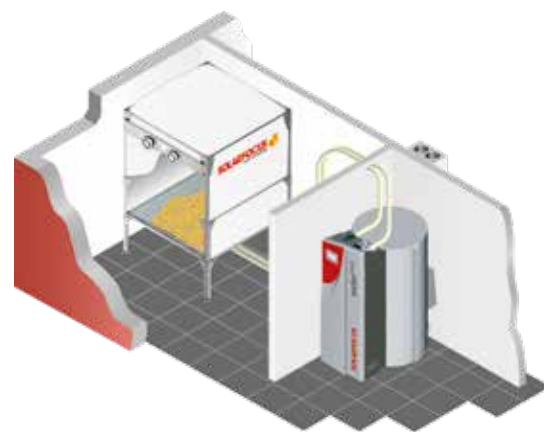
Il pelletbox è un deposito pronto all'uso adatto per il collocamento in cantina. Il prelievo può avvenire tramite una sonda di aspirazione oppure una coclea di aspirazione.

Coclea di aspirazione

- Lunghezza max. del tubo di 35 m
- Altezza di trasporto max. di 5 m

Sonda di aspirazione

- Lunghezza max. del tubo di 20 m
- Altezza di trasporto max. di 2,5 m

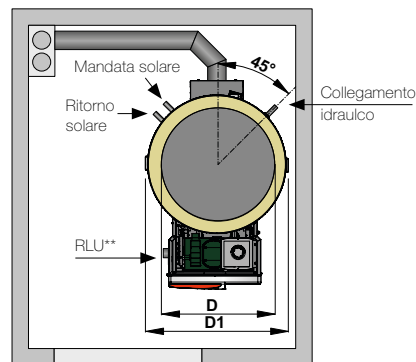
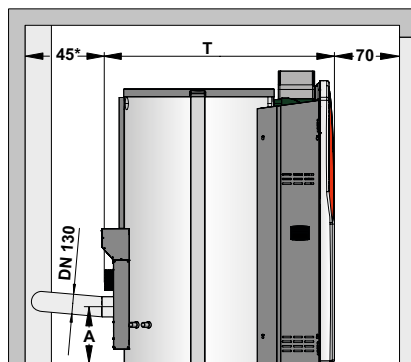
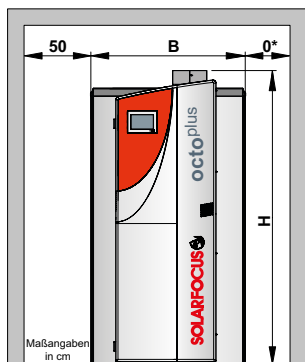


Attenzione alla qualità del combustibile



- La qualità del pellet è fondamentale per la resa della caldaia, riduce gli intervalli di pulizia della caldaia e prolunga la durata della caldaia.
- Sconsiglia l'utilizzo di pellets certificati secondo la norma europea EN 14961-2-ENplus-A1. Solo così otterrai valori di riscaldamento eccezionali proteggendo il tuo impianto.

Dati tecnici



octo ^{plus}		15	15,5	22
Range potenza	[kW]	2,9 - 14,9	4,6 - 15,5	6,6 - 22
Efficienza energetica prodotto		A++	A++	A++
Efficienza energetica sistema (con solare)		A++	A++	A++
Profondità senza ventilatore (T)	[cm]	146	159	159
Larghezza (B)	[cm]	88	97	97
Altezza (H)	[cm]	188	188	188
Diametro tubo fumi	[cm]	13	13	13
Altezza centro tubo fumi (A)	[cm]	38	39	39
Diametro puffer senza isolamento (D)	[cm]	70	79	79
Diametro puffer con isolamento (D1)	[cm]	89	98	98
Peso del puffer	[kg]	150	190	190
Peso totale	[kg]	285	320	320
Contenuto idrico	[l]	550	800	800
Contenitore di riserva pellets	[l]	49	49	49
Dimensione di introduzione	[cm]	Min. 75	Min. 80	Min. 80
Ribaltamento	[cm]	177	186	186

* La parte posteriore della caldaia deve essere accessibile (distanza min. di 45 cm a sinistra o a destra). Se il kit circolatore solare viene montato sull'octoplus, la distanza alla parete deve essere superiore!
 ** Collegamento per il funzionamento indipendente dall'aria ambiente!

Tutto da un solo fornitore

- ✓ Caldaie a biomassa
- ✓ Impianti solari
- ✓ Pompe di calore
- ✓ Tecnologia di acqua calda sanitaria



Prodotti per



Il tuo contatto

Austria
SOLARFOCUS GmbH, Werkstrasse 1, A-4451 St. Ulrich/Steyr
 e-mail: office@solarfocus.at Tel.: +43 (0) 7252 / 50 002 - 0
 web: www.solarfocus.at Fax: +43 (0) 7252 / 50 002 - 10