

Caldaia a cippato



ecohack^{zero}

30 - 60 kW



- + Certificazione ambientale: 5 stelle
- + Ricircolo del gas di scarico
- + Separatore antipolvere integrato

SOLARFOCUS



Riscaldare con cippato

La scelta giusta del sistema di riscaldamento è una decisione importante per molti anni a venire. Con una caldaia a cippato di SOLARFOCUS ottieni un prodotto Premium che fornisce energia termica in modo affidabile e sicuro. Con l'integrazione di un filtro antipolvere elettrostatico e del ricircolo del gas di scarico di serie, la caldaia dispone già delle più recenti innovazioni.

Dal 1998, l'azienda dell'Alta Austria SOLARFOCUS sviluppa, produce e distribuisce caldaie a biomassa di alta qualità che hanno entusiasmato migliaia di clienti con la loro qualità e innovazione. Numerosi brevetti e soluzioni innovative contraddistinguono i prodotti della nostra azienda. Soprattutto, la lavorazione di alta qualità delle nostre caldaie è visibile in ogni singolo dettaglio.

Garanzia di sistema 5 anni

Un sistema di riscaldamento efficiente non si limita a una caldaia a cippato efficiente. Soprattutto, la perfetta interazione di tutti i componenti è indispensabile per un funzionamento sicuro ed efficiente in termini di costi. Per questo motivo, SOLARFOCUS offre una garanzia di 5 anni su tutti i sistemi registrati e sottoposti a manutenzione. La garanzia del sistema copre tutti i componenti forniti da SOLARFOCUS.

Ulteriori dettagli e il modulo per la registrazione della garanzia di sistema sono disponibili qui:
www.solarfocus.com/de/systemgarantie



I punti di forza della **ecohack**zero

Ventilatore a tiraggio indotto a velocità controllata

Il ventilatore a tiraggio indotto a velocità controllata aspira l'aria di combustione necessaria attraverso gli sportelli dell'aria primaria e secondaria. In questo modo si crea una depressione costante nella caldaia, il che significa che il cippato viene bruciato in modo efficiente con le minori emissioni possibili. Inoltre, il controllo della velocità del ventilatore regola il volume d'aria in base alla potenza. Insieme alla sonda Lambda, vengono create condizioni di combustione ottimali per sfruttare al meglio il cippato.

Ricircolo del gas di scarico

Il ricircolo del gas di scarico integrato di serie contrasta la tendenza della cenere a formare scorie. Questa tecnologia di combustione è particolarmente necessaria per combustibili molto secchi o per i combustibili che tendono a formare scorie, per un funzionamento senza preoccupazioni.

Collegamento basso del tubo fumi

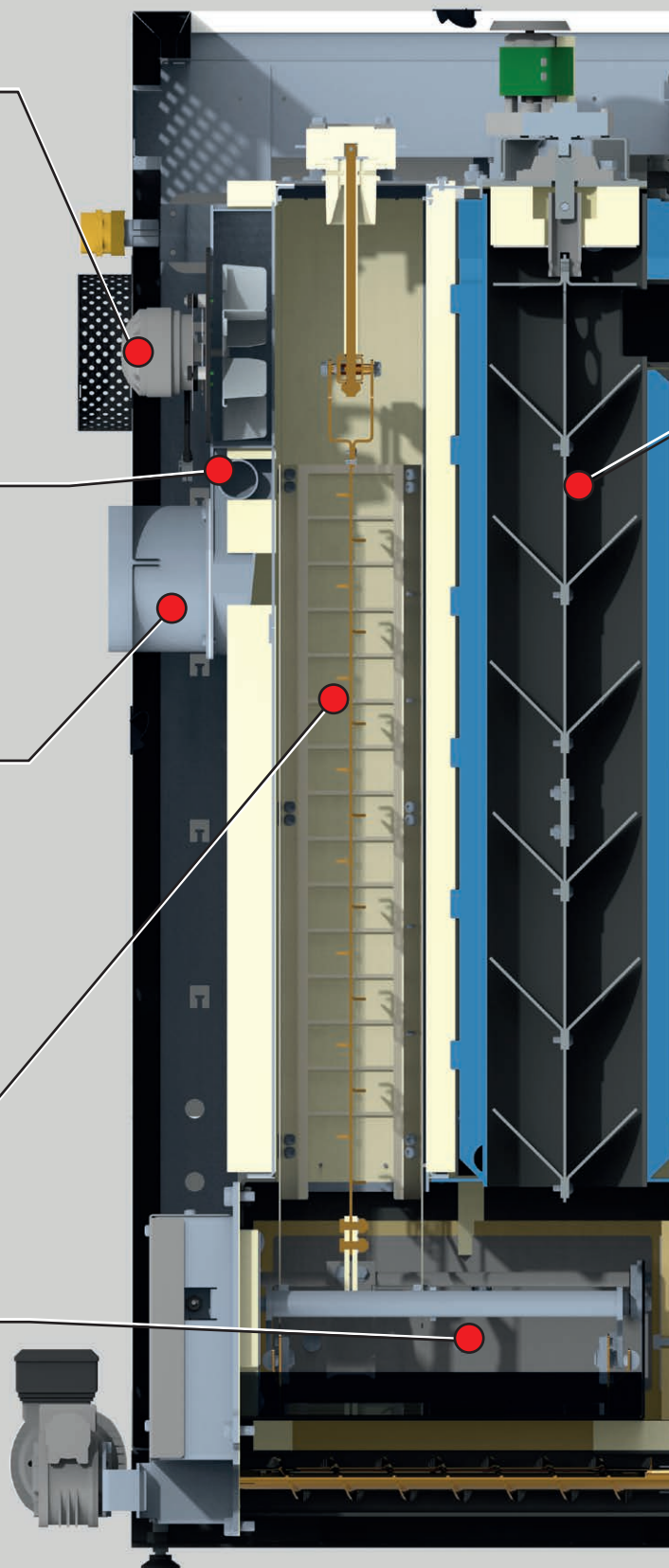
Con l'**ecohack**zero è stata prestata particolare attenzione all'altezza di collegamento del tubo fumi. Poiché il pezzo di collegamento tra la caldaia e la canna fumaria deve sempre essere progettato in modo leggermente saliente, è ancora più importante posizionare il raccordo della canna fumaria più basso possibile sulla caldaia. Grazie all'allineamento ben ponderato dell'alloggiamento a spirale, il collegamento può essere più basso rispetto ai modelli standard del mercato.

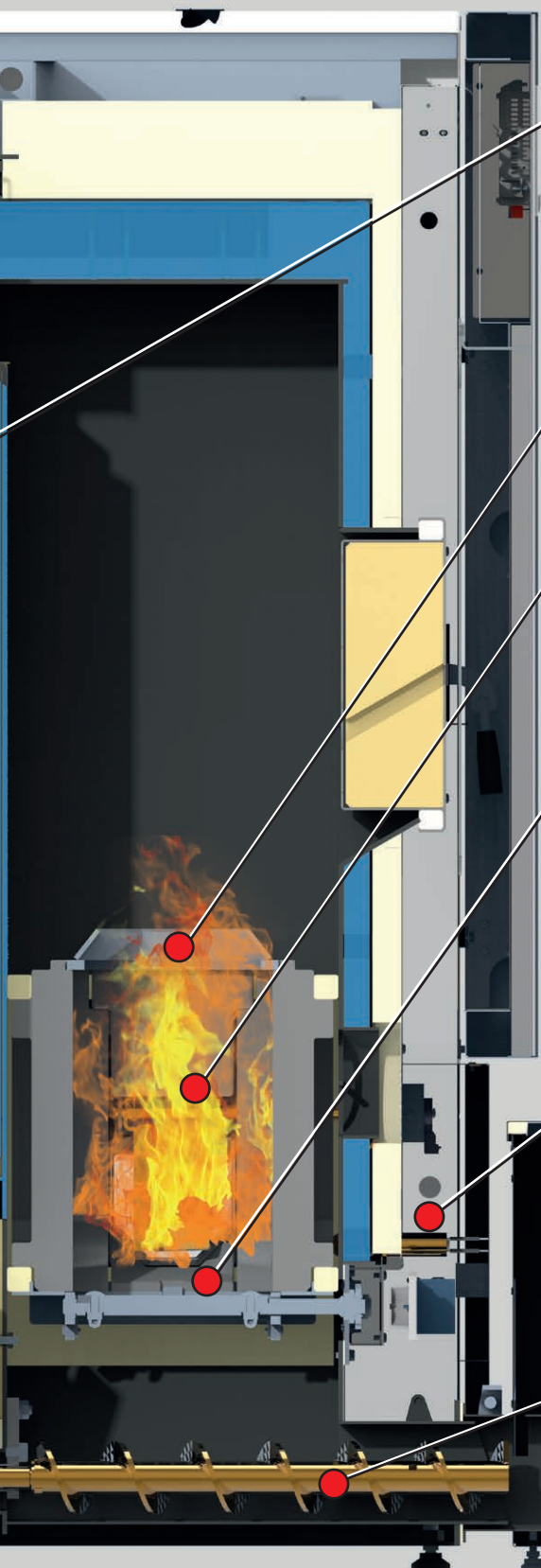
Filtro antipolvere

L'elevata efficienza di separazione, pari all'85 %, consente emissioni di polvere al limite di misurabilità di $< 1,0 \text{ mg/Nm}^3$.

Sonda Lambda

La sonda Lambda misura il rapporto tra l'alimentazione del combustibile e dell'ossigeno. Misurando il contenuto di ossigeno residuo nei gas di scarico, è possibile ottenere la massima efficienza possibile anche con qualità di combustibile variabili.





Pulizia automatica degli scambiatori di calore

Alesatori brevettati dotati di deflettori di ottimizzazione di flusso termico puliscono automaticamente gli scambiatori di calore della **ecohackzero**. Più pulita è la superficie degli scambiatori di calore, maggiore è l'efficienza della caldaia.

Piastra di concentrazione fiamma

in acciaio di alta qualità e resistente al calore.

Camera di combustione resistente ad alte temperature

La camera di combustione è fatta in carburo di silicio. La sofisticata geometria dei singoli mattoni assicura che le temperature nella zona di combustione rimangano elevate.

Griglia mobile a segmenti a 120°

L'innovativa griglia mobile a segmenti è composta da diversi elementi che possono essere girati fino a 120°. Girando i segmenti di 120°, oggetti estranei come chiodi o sassi cadono sulla coclea cenere sottostante.

Accenditore ottimizzato

L'accenditore ceramico silenzioso garantisce un'accensione sicura combustibile. Non appena la sonda Lambda e il sensore della temperatura del gas di scarico rilevano l'avvenuto processo di accensione del cippato, l'accenditore viene immediatamente disattivato. Questa accensione ottimizzata consente di risparmiare energia e denaro.

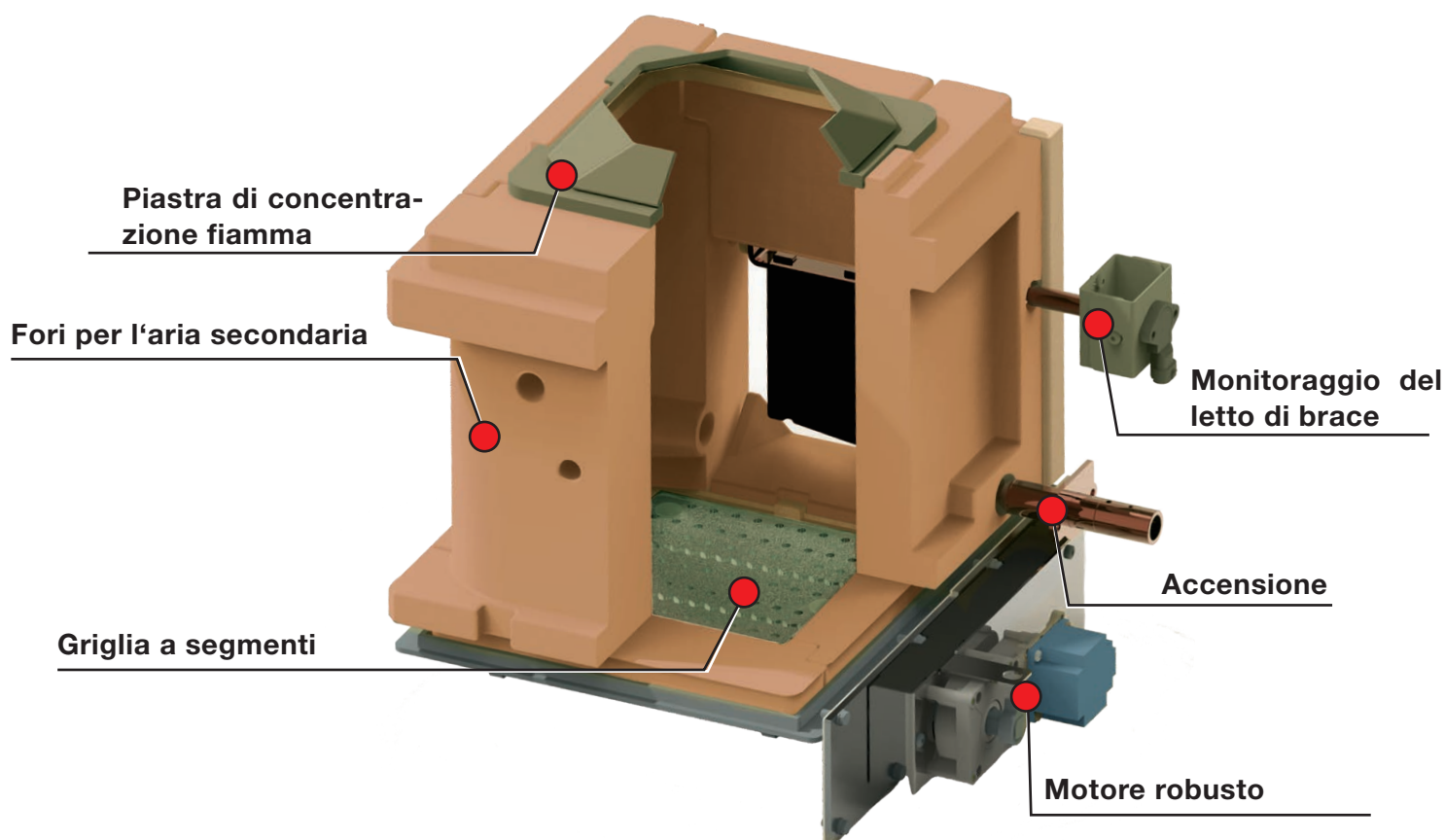
Estrazione automatica della cenere in un contenitore mobile

La cenere viene trasportata automaticamente in un ampio contenitore esterno. La coclea cenere compatta la cenere e prolunga in questo modo notevolmente gli intervalli di svuotamento. Con le maniglie di trasporto laterali o con l'estraibile integrato, il cassetto cenere completo può essere spostato rapidamente e facilmente su ruote di trasporto.

Combustione ottimizzata

Camera di combustione in carburo di silicio ad alta temperatura

La sofisticata geometria dei singoli mattoni assicura che le temperature nella zona di combustione rimangano elevate. In combinazione con la piastra di concentrazione fiamma e la disposizione asimmetrica degli ugelli dell'aria secondaria, la turbolenza nella camera di combustione viene ulteriormente aumentata in modo da estrarre la massima energia dal combustibile.



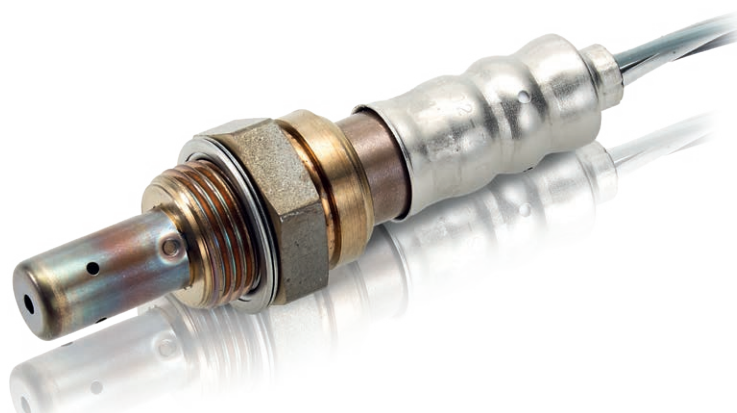
Monitoraggio autonomo del letto di brace

Con l'aiuto di sensori senza contatto, l'altezza del letto di brace viene monitorata e regolata, in modo che la quantità corretta di combustibile sia sempre presente sulla griglia mobile a segmenti.

Ciò garantisce che la caldaia non si riempia eccessivamente anche dopo un periodo di fermo prolungato (ad esempio, quando la caldaia è fredda o quando si utilizza materiale umido e difficilmente infiammabile).

Accensione rapida e ottimizzata

L'accenditore ceramico silenzioso garantisce un'accensione sicura combustibile. Non appena la sonda Lambda e il sensore della temperatura del gas di scarico rilevano l'avvenuto processo di accensione del cippato, l'accenditore viene immediatamente disattivato. Questa accensione ottimizzata consente di risparmiare energia e denaro.



Sonda Lambda

La sonda Lambda misura il rapporto tra l'alimentazione del combustibile e dell'ossigeno. Misurando il contenuto di ossigeno residuo nei gas di scarico, è possibile ottenere la massima efficienza possibile anche con qualità di combustibile variabili.

Zero emission technology

Filtro antipolvere elettrostatico

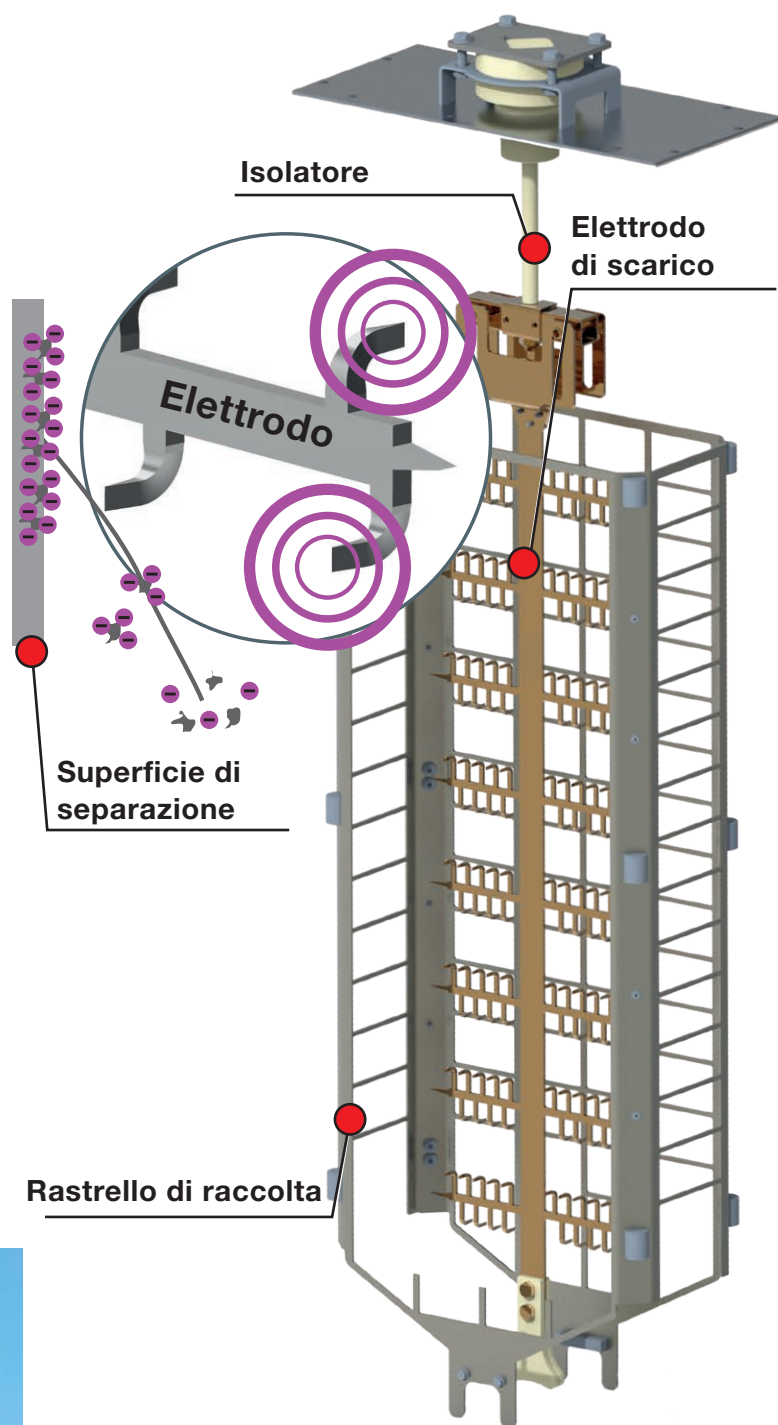
Per filtrare le ultime particelle di polvere che non sono ancora state separate dai fumi di scarico, nella caldaia **ecohackzero** è integrato di serie un filtro elettrostatico. Un elettrodo di scarico lavora con una tensione di 30 kV e ionizza il particolato che fluttua nei fumi di scarico caricando negativamente le particelle, le quali vengono attratte dal rastrello di raccolta e separate. Le particelle separate rimangono quindi all'interno della caldaia e non possono più fuoriuscire con il gas di scarico attraverso il camino.

Grazie all'elevata efficienza di separazione dell'85%, il filtro elettrostatico garantisce basse emissioni di polvere al limite della misurabilità di sotto 1,0 mg/Nm³ anche con combustibili di qualità inferiore - e questo con un consumo energetico minimo di circa 35 watt.

Pulizia automatica

Per garantire che l'efficienza di separazione del filtro elettrostatico rimanga costantemente elevata, è fondamentale che gli elettrodi di scarico e di raccolta vengano puliti automaticamente dalle impurità.

Con l'**ecohackzero**, il filtro elettrostatico viene quindi pulito automaticamente a ogni ciclo di rimozione della cenere. La polvere filtrata cade nella camera delle ceneri posizionata sotto e viene trasportata nel contenitore delle ceneri insieme alle ceneri volanti e alle ceneri della camera di combustione per mezzo di una coclea.



Soluzioni tecniche innovative

Ricircolo del gas di scarico

Il ricircolo del gas di scarico integrato di serie contrasta la tendenza della cenere a formare scorie. Questa tecnologia di combustione è particolarmente necessaria per combustibili molto secchi (contenuto idrico < 15%) o per i combustibili che tendono a formare scorie.

Una parte del gas di scarico viene miscelata con l'aria di combustione e reimmessa nella camera di combustione. Il gas di scarico ricircolato raffredda il letto di brace in modo da mantenere la temperatura di combustione al di sotto dei 1.000° C. Il ricircolo del gas di scarico garantisce quindi una combustione e prestazioni ottimizzate, oltre a una riduzione delle emissioni di NOx. Un gradito effetto collaterale è che le temperature di combustione più basse forniscono anche una protezione aggiuntiva per le parti che entrano in contatto con il fuoco.



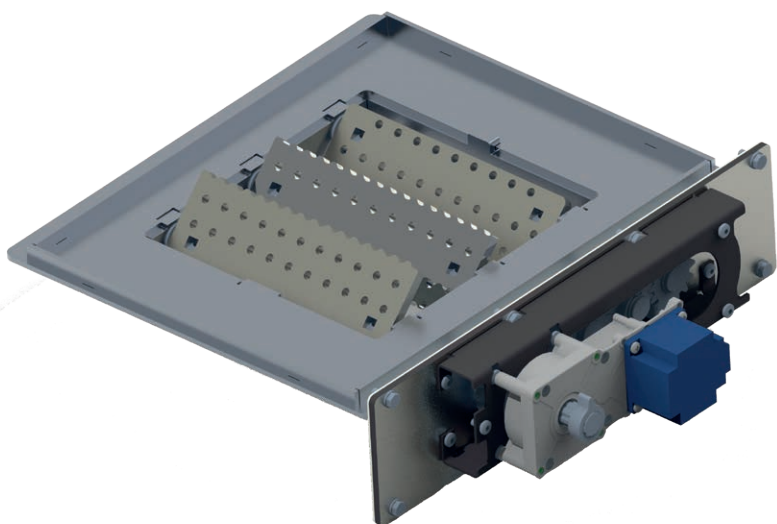
Modulo anticondensa integrato

Il modulo anticondensa regolato da un miscelatore, integrato di serie, assicura che la caldaia venga portata rapidamente in temperatura. Non è quindi necessaria l'installazione di un modulo anticondensa esterno il che significa un risparmio di tempo e di spazio nel locale caldaia. Con miscelatore è possibile sfruttare il calore inerziale alla fine di ogni combustione: se la temperatura nell'accumulo è scesa sotto quella della caldaia, le pompe si riavviano, il miscelatore di ritorno apre ed il calore residuo viene trasportato all'accumulatore inerziale. Singoli componenti sono facilmente accessibili sul lato destro della caldaia.



Griglia mobile a segmenti a 120°

L'innovativa griglia mobile a segmenti è composta da diversi elementi che possono essere girati fino a 120°. Girando i segmenti di 120°, oggetti estranei come chiodi o sassi cadono sulla coclea cenere sottostante. La particolarità del design è che i fori per l'aria primaria, che scorre tra gli elementi della griglia mobile, vengono puliti automaticamente a ogni rotazione. Inoltre, le scorie, che possono derivare dalla combustione di un combustibile con un punto di fusione delle ceneri molto basso, vengono frantumate.

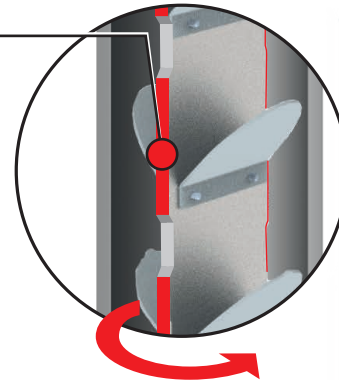


Pulizia ed estrazione della cenere

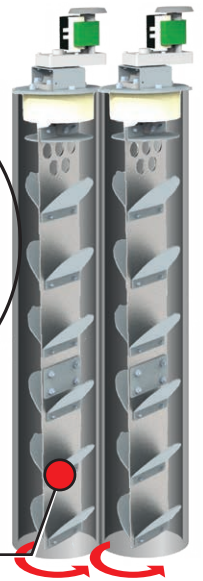
Pulizia automatica di tutti gli scambiatori di calore

Alesatori brevettati dotati di deflettori di ottimizzazione di flusso termico puliscono automaticamente gli scambiatori di calore della **ecohackzero**. Più pulita è la superficie degli scambiatori di calore, maggiore è l'efficienza della caldaia. Invece dei sistemi convenzionali, SOLAR-FOCUS utilizza alesatori dotati di bordi raschianti che ruotano attorno al proprio asse invece di muoversi su e giù. La rotazione del bordo raschiante rimuove efficacemente lo sporco senza fare rumore.

Bordo raschiante e rotante



Deflettori di ottimizzazione del flusso termico



Estrazione della cenere in un contenitore mobile

La cenere viene trasportata automaticamente in un ampio contenitore esterno. La coclea compattava la cenere e prolunga in questo modo notevolmente gli intervalli di svuotamento. Con le maniglie di trasporto laterali o con l'estraibile integrato, il cassetto cenere completo può essere spostato rapidamente e facilmente su ruote di trasporto.

Servomotore singolo con monitoraggio della corrente

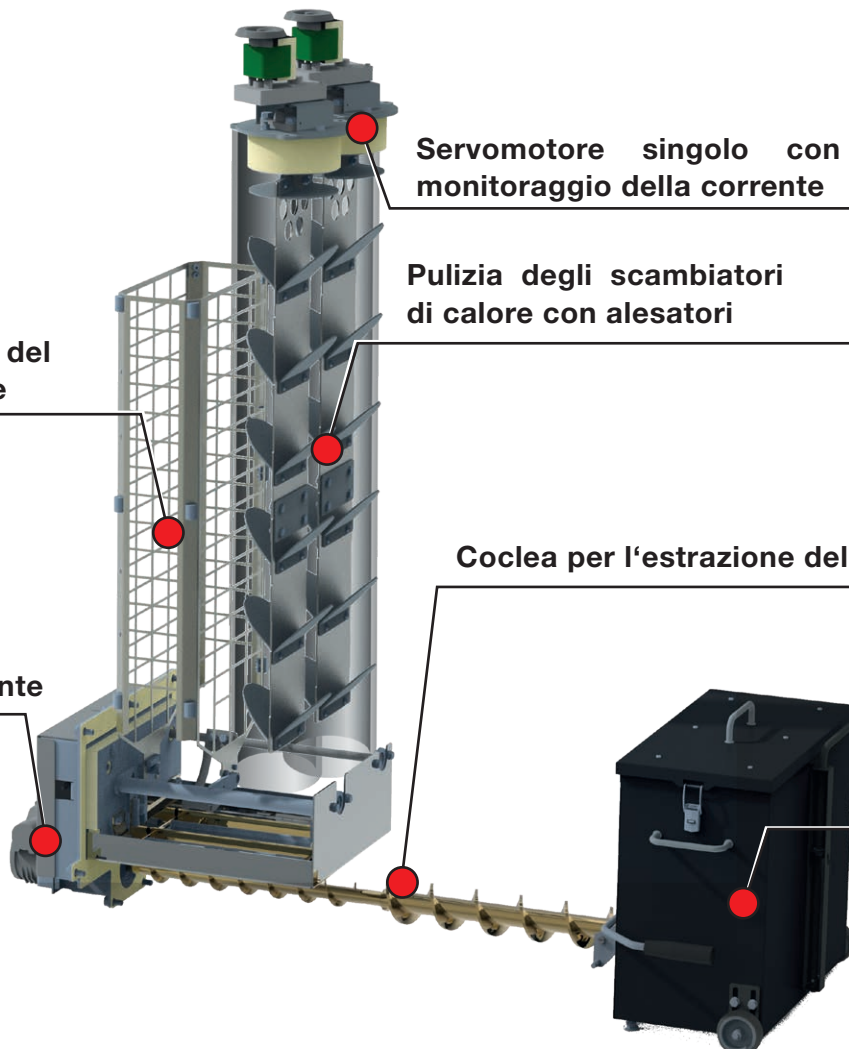
Pulizia degli scambiatori di calore con alesatori

Rastrello di raccolta del sistema di filtrazione

Coclea per l'estrazione della cenere

Motoriduttore efficiente

Contenitore mobile

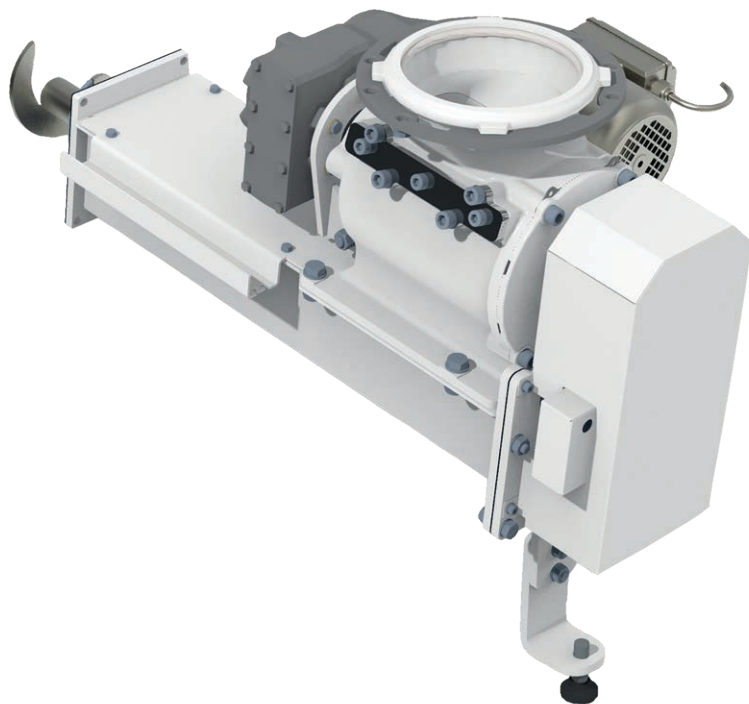


Sicurezza massimale

Unità di carico robusta e a risparmio energetico

L'unità di carico è costituita dalla valvola stellare a monocamera e dalla grande coclea di carico con diametro di 100 mm. Insieme, assicurano il trasporto affidabile del combustibile fino alla camera di combustione con la massima sicurezza contro i ritorni di fiamma in ogni momento. Grazie al suo grande diametro, la coclea trasporta anche cippato di legno più grosso nella camera di combustione senza problemi. Il canale di carico in cui scorre la coclea è progettato in modo che, al momento dello svuotamento, sulla coclea rimanga il minor quantitativo possibile di cippato.

L'unità di carico è azionata da un ingranaggio cilindrico comune a risparmio energetico, con un assorbimento elettrico di soli 0,37 kW. SOLARFOCUS si è affidata agli ingranaggi cilindrici fin dall'inizio della produzione delle sue caldaie a cippato, in quanto la bassa perdita di attrito consente di ottenere i massimi livelli di efficienza.



Valvola stellare a monocamera

La valvola stellare a monocamera di grande volume garantisce la massima sicurezza grazie alla sua tenuta quando separa la camera di combustione dal deposito di combustibile. A differenza di una saracinesca contro i ritorni di fiamma convenzionale, il collegamento tra la camera di combustione e il deposito di combustibile è sempre chiuso, anche durante il funzionamento. Ciò significa che il gas caldo della camera di combustione non può penetrare nel sistema di trasporto del combustibile, escludendo il ritorno di fiamma nel deposito.

Con un diametro del rotore di 180 mm, la valvola stellare a monocamera consente di trasportare delicatamente il combustibile. Grazie all'ampia camera, i pezzi di legno lunghi possono essere trasferiti in modo silenzioso e poco usurante alla coclea di carico senza essere tagliati con i taglienti. Solo i pezzi di legno estremamente lunghi che sporgono oltre la camera vengono tranciati senza fatica con i taglienti temprati.

La valvola stellare a monocamera è in grado di accogliere facilmente cippato fino a P31S (ex G50). Il trasporto continuo del materiale nella zona di combustione garantisce un dosaggio ottimale del combustibile che è la base per i migliori valori di combustione.



Stoccaggio e alimentazione

Agitatore con coclea e fondo inclinato

Di solito viene installato un fondo inclinato che ha il vantaggio che si può consumare la maggior parte del cippato presente nel deposito.

Agitatore con coclea e senza fondo inclinato

Con la coclea di trasporto installata in pendenza è possibile omettere l'installazione di un fondo inclinato. Ciò rende l'installazione più economica, ma una piccola parte del magazzino non può essere svuotata in modo completamente automatico.

Agitatore con coclea di trasporto orizzontale

Per poter fare un'installazione orizzontale della coclea di trasporto, è necessario un dislivello di 75 cm tra il deposito e il locale caldaia. Inoltre, per il montaggio sul canale sono necessari gli smussi opzionali.

Coclea di risalita per distanze di trasporto lunghe

Con l'aiuto di coclee di risalita aggiuntive, il cippato può essere trasportato su distanze maggiori. Con SOLARFOCUS è possibile posizionare fino a 2 coclee di risalita aggiuntive tra la coclea del agitatore e dell'unità di carico sulla caldaia. La lunghezza massima di una coclea di risalita è di 6,0 metri e l'angolo non deve superare i 30°.

Agitatore con tubo di caduta

Se il deposito si trova sopra il locale caldaia, in questa soluzione il cippato viene alimentato alla caldaia tramite un tubo di caduta.

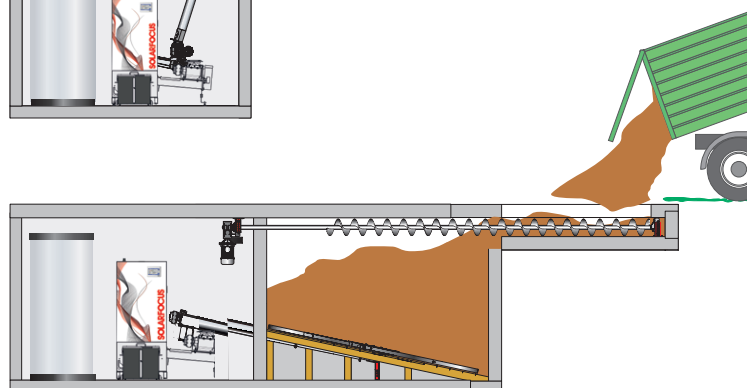
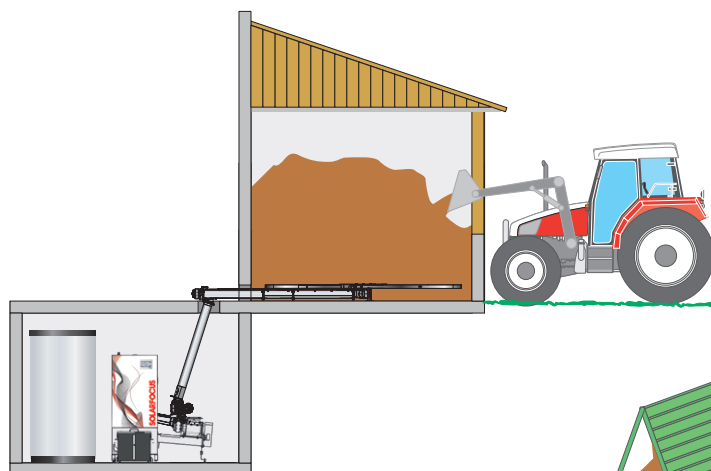
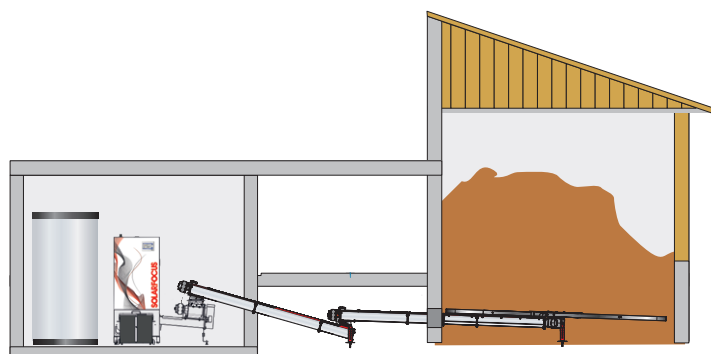
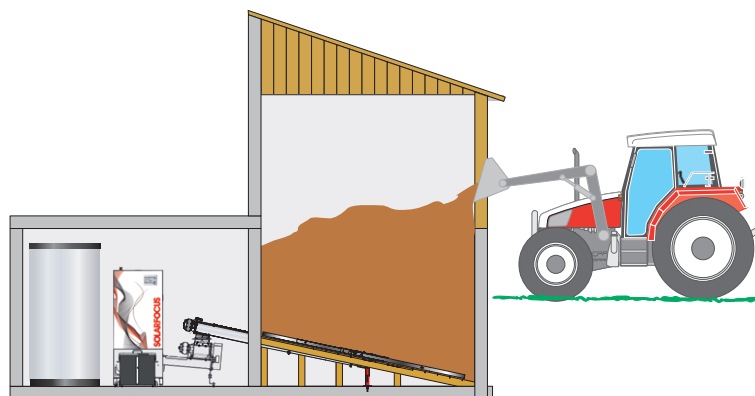
Carico del deposito tramite con coclea di carico orizzontale

La coclea di carico orizzontale viene utilizzata per riempire il deposito se si utilizzano locali esistenti o se il locale caldaia si trova direttamente nella casa.

Calcola per il fabbisogno annuale del cippato:

Cippato di alta qualità (legno duro P16S/M30) = 2,0 msr per kW di carico termico

Cippato di scarsa qualità (legno dolce P16S/M30) = da 2,5 a 3,0 msr per kW di carico termico



Dal deposito alla caldaia

Agitatore con 3 braccia a molla per un'evacuazione uniforme

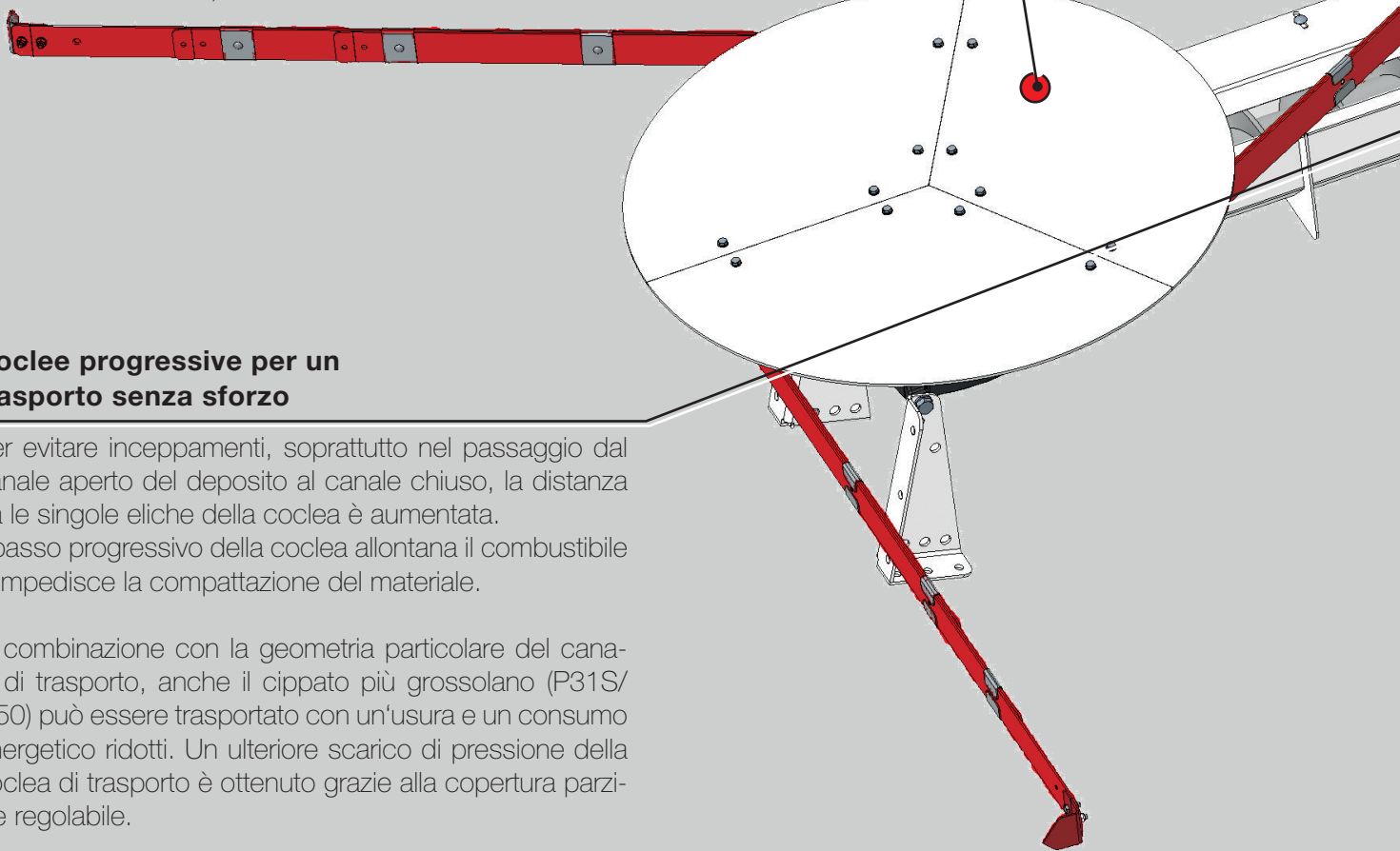
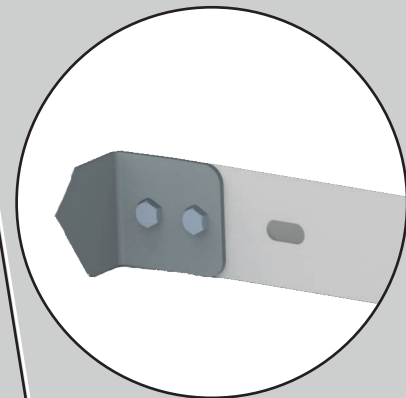
L'agitatore con molle in acciaio spinge il cippato verso il canale aperto e la coclea di trasporto. A seconda delle dimensioni del deposito, è possibile scegliere un agitatore con diametro da 2,0 a 4,5 m con braccia a molla.

Per deposito da 5,0 m a 6,0 m, si consiglia un agitatore con braccia articolate.

Alle rispettive estremità delle braccia dell'agitatore sono disposti ulteriori ganci di strappo per allentare il combustibile.

Grazie al montaggio di pendenze di avvicinamento opzionali, è possibile rinunciare alla costruzione di un fondo inclinato. Ciò rende l'installazione dell'agitatore meno costosa, ma il deposito non può essere svuotato completamente. Lo spazio al di sotto del canale di trasporto viene riempito con trucioli di legno molto secchi durante il primo riempimento e forma un fondo inclinato naturale, per così dire.

Gli agitatori sono progettati per un'altezza massima di riempimento di 5 metri e possono essere installati in posizione inclinata con e senza fondo inclinato o in posizione orizzontale, a seconda delle condizioni strutturali.



Coclee progressive per un trasporto senza sforzo

Per evitare inceppamenti, soprattutto nel passaggio dal canale aperto del deposito al canale chiuso, la distanza tra le singole eliche della coclea è aumentata.

Il passo progressivo della coclea allontana il combustibile e impedisce la compattazione del materiale.

In combinazione con la geometria particolare del canale di trasporto, anche il cippato più grossolano (P31S/G50) può essere trasportato con un'usura e un consumo energetico ridotti. Un ulteriore scarico di pressione della coclea di trasporto è ottenuto grazie alla copertura parziale regolabile.

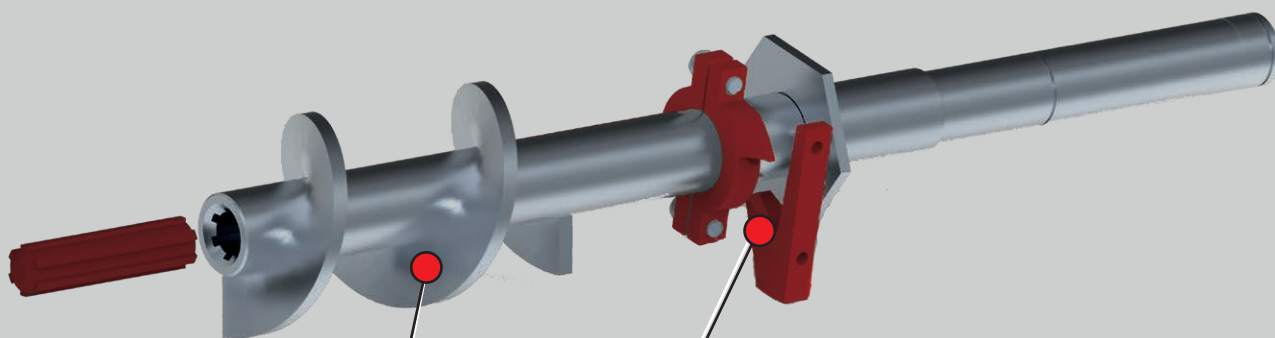
Motore efficiente del sistema evacuazione

Il motore di evacuazione con ingranaggio cilindrico montato su flangia aziona la coclea di evacuazione insieme all'agitatore. Il flusso di corrente viene costantemente monitorato per rilevare eventuali rallentamenti. Se, nonostante tutte le misure, si dovesse verificare un inceppamento del materiale, il sistema di controllo nota un aumento del flusso di corrente e cambia immediatamente la direzione delle coclee. In questo modo il materiale si allenta e il trasporto del combustibile può riprendere senza ostacoli.



Giunto sferico flessibile

Il giunto sferico si trova tra la valvola stellare e la coclea di evacuazione e consente di adattare l'inclinazione e l'angolo alla situazione richiesta in cantiere. Una guarnizione integrata garantisce un funzionamento pulito senza fuoriuscita di polvere.



Sistema di evacuazione flessibile

Il sistema di evacuazione può essere configurato in modo flessibile a seconda della situazione del locale. A seconda delle dimensioni dell'agitatore, la coclea può essere allungata mediante un sistema a innesto con incrementi di 0,5 / 1,0 / 2,0 metri. L'assemblaggio è semplice e rapido, poiché i componenti non devono essere tagliati o saldati. Le singole coclee sono collegate tra di loro per mezzo di profili dell'albero cardanico a innesto.

Rompifibre opzionale

Se si utilizza materiale particolarmente fibroso, è possibile montare un rompifibre aggiuntivo e opzionale sulla testa di trasferimento davanti alla valvola stellare. Il rompifibre assicura la frantumazione di parti troppo lunghe, garantendo così un trasporto affidabile del materiale.

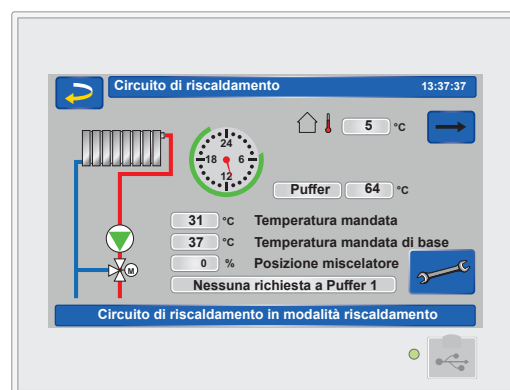
Termoregolazione per l'intero sistema di riscaldamento

- + Regolazione intuitiva con touch-display da 7"
- + Considera anche le previsioni del tempo
- + Comando da remoto con SOLARFOCUS connect

Gestione chiara dell'intero sistema di riscaldamento

La termoregolazione **ecomanager-touch** intuitiva massimizza il confort di regolazione. Il comando è semplice grazie al touch-display da 7". Non viene solo regolata la caldaia ma l'intero sistema di riscaldamento. In questo modo tutti i prodotti SOLARFOCUS che si trovano nella rete energetica comunicano tra di loro ed ottimizzano il sistema.

Tutte le funzioni standard sono già integrate nella termoregolazione, senza alcun costo aggiuntivo. Ciò include, ad esempio, tutte le funzioni per la regolazione di un circuito di riscaldamento, la produzione dell'acqua calda sanitaria tramite un bollitore acs o un modulo acs, come anche la gestione di un puffer.



Tutte le caldaie SOLARFOCUS sono dotate di serie di un'interfaccia LAN e ModBus TCP. In questo modo è possibile integrare facilmente la caldaia in una rete e gestirla a distanza tramite computer, tablet o smartphone.

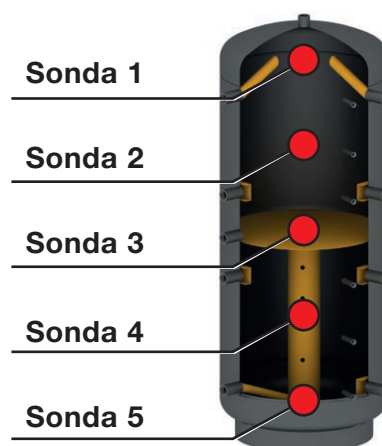
Gestione del puffer (accumulatore termico)

Tutti i sensori e le funzioni per la gestione di un puffer sono già inclusi di serie. Opzionalmente e a seconda della configurazione dell'impianto, la regolazione può gestire fino a 4 puffer. Per puffer di dimensioni maggiori o per la regolazione di una cascata, è possibile utilizzare la gestione puffer tramite più sensori come opzione.

Gestione puffer tramite più sensori

La gestione opzionale del puffer tramite più sensori, rispetto alla regolazione con due sensori tradizionali, permette il posizionamento fino a 5 sensori. In base ai valori dei singoli sensori, è possibile determinare lo stato di carica del puffer. Soprattutto con sistemi in cascata, una variazione del carico può essere rilevata più rapidamente e la potenza delle caldaie può essere adattata più velocemente.

In questo modo si allungano i tempi di funzionamento della caldaia e si riducono gli intervalli di avvio-arresto. Questo aumenta l'efficienza dell'intero sistema.





Produzione dell'acqua calda sanitaria

Tutti i sensori e le funzioni per la gestione di un bollitore acs o di un modulo per la produzione di acs sono già inclusi di serie. Opzionalmente è possibile gestire fino a 4 bollitori acs / accumulatori combinati o 4 moduli per la produzione di acqua calda sanitaria.

Per tutte le varianti, le pompe di ricircolo possono essere regolate con diversi programmi e funzioni (impulsi di flusso, tempo, temperatura). In alternativa, il ricircolo può anche essere attivato via ModBus, ad esempio tramite un sensore di movimento.

Regolazione climatica del circuito di riscaldamento

Tutti i sensori e le funzioni per la regolazione climatica di un circuito di riscaldamento miscelato sono già inclusi di serie. È possibile impostare individualmente diverse finestre temporali, programmi per le vacanze o per l'abbassamento di temperatura. Opzionalmente la termoregolazione permette la gestione climatica di 8 circuiti di riscaldamento miscelati. Ciascun circuito di riscaldamento può essere ampliato con termostati o regolatori ambiente. Questi sono disponibili con o senza sensore di umidità, il regolatore di temperatura ambiente con collegamento wireless o via cavo.

Impianto solare termico

SOLARFOCUS offre tutte le possibilità possibili per l'integrazione dell'impianto solare termico tramite moduli elettronici. Oltre ai consueti sistemi solari a 1 o 2 circuiti con uno o due accumulatori termici, è possibile realizzare anche sistemi solari a 3 circuiti. È inoltre possibile integrare un modulo di carico solare stratificato SOLARFOCUS, un sistema di riscaldamento della piscina o più campi solari. Il comando ecomanagertouch è completato da funzioni aggiuntive come la funzione di dissipazione del calore, la funzione di avvio, la priorità relativa o l'innovativa funzione di previsione del tempo.

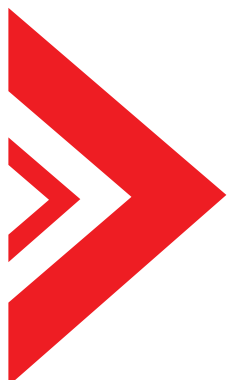
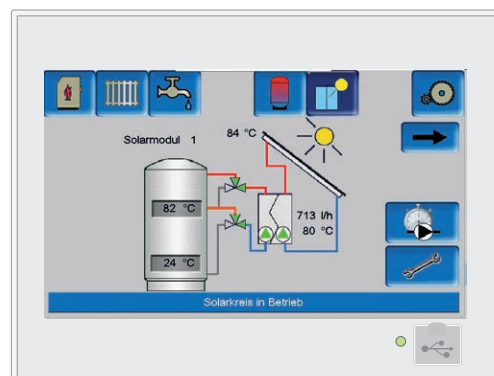
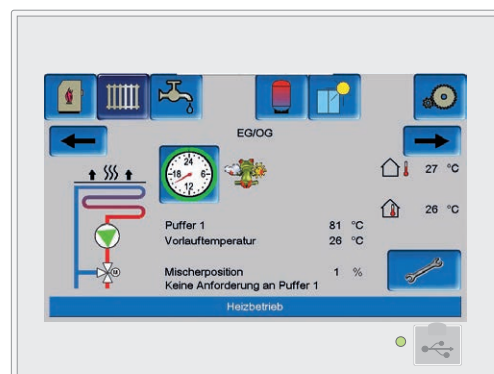
Funzione meteo (previsione del tempo)

La regolazione è dotata di serie della funzione meteo il che significa che con connessione attiva all'Internet considera i dati in tempo reale e previsioni meteo future per la località salvata. La regolazione comunica alla caldaia quando deve avviarsi e quando può rimanere spenta perché viene prevista una giornata di sole.

In questo modo il sistema solare termico ottiene più tempo e l'opportunità di caricare ancora più energia nell'accumulatore. Ma anche senza un impianto solare termico la funzione aiuta a risparmiare.

Se si prevede una giornata di sole, la temperatura di mandata calcolata può essere ulteriormente abbassata per evitare il surriscaldamento dell'ambiente abitativo.

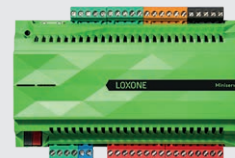
Nel corso dell'anno, questa funzione innovativa consente all'utente di risparmiare denaro.



Connettività Smart Home

LOXONE

I prodotti SOLARFOCUS comunicano, grazie all'interfaccia Modbus-TCP integrata, con la regolazione Smart Home di LOXONE senza la necessità di ulteriori estensioni.



La regolazione ecomanager-touch può essere collegata a un sistema di regolazione KNX tramite un convertitore da KNX a Modbus TCP-IP. Il convertitore necessario può essere acquistato da un partner KNX.



Funzioni di regolazione aggiuntive

Oltre alle funzioni standard, sono disponibili altre funzioni:

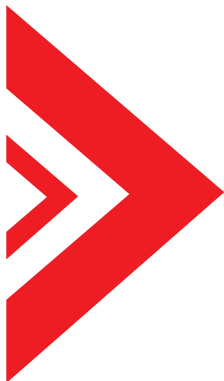
- Controllo della temperatura differenziale di carico a due circuiti
- Integrazione di un ulteriore fonte energetica come caldaia a gasolio, termocamino o pompa di calore
- Regolazione per condotta a lunga distanza tramite un miscelatore se l'energia termica viene distribuita a più edifici
- Regolazione di più generatori SOLARFOCUS in cascata
- Modulo aria ambiente per la regolazione dell'alimentazione dell'aria di combustione
- Visualizzazione del rendimento fotovoltaico



mySOLARFOCUS

Con l'applicazione gratuita „mySOLARFOCUS“ puoi regolare le funzioni più importanti del tuo impianto come ad esempio varie modalità di funzionamento (ferie, automatico o abbassamento) dei circuiti di riscaldamento. Inoltre puoi controllare le temperature dell'acqua calda sanitaria e del puffer. L'app visualizza sempre lo stato attuale del generatore e se hai installato un impianto solare termico con contatore di calore trovi anche informazioni sulla resa solare attuale e del passato.

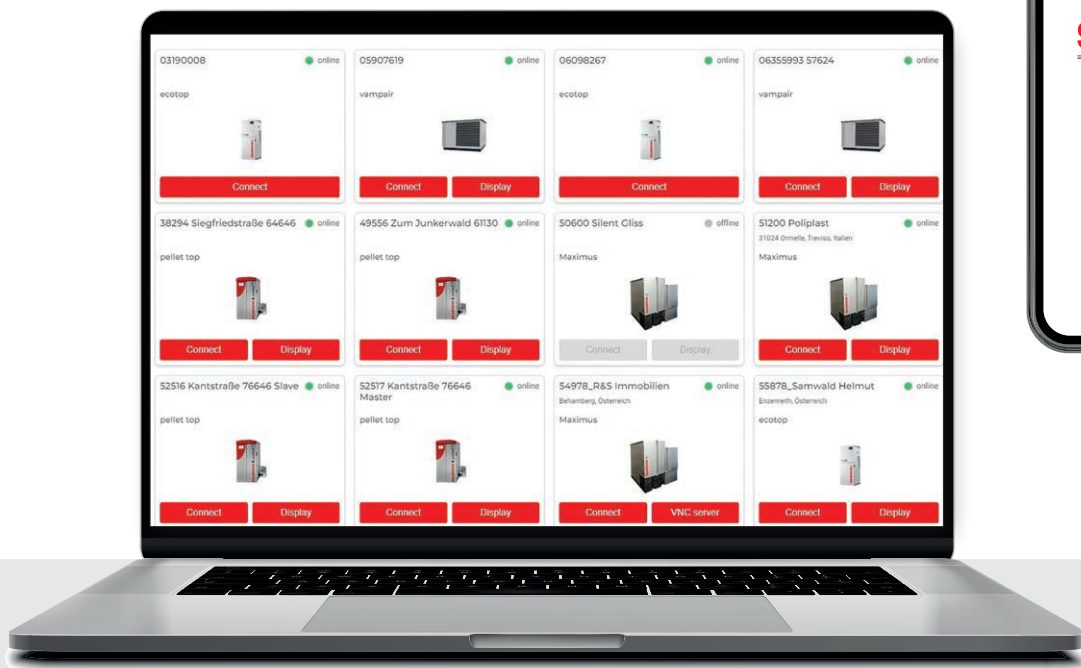
Puoi impostare di ricevere i messaggi Push per poter essere informato ad esempio quando devi svuotare la cenere dalla caldaia o quando devi caricare il deposito del combustibile. L'impostazione funziona semplice e veloce tramite il tuo smartphone ed è disponibile per Android e iOS.



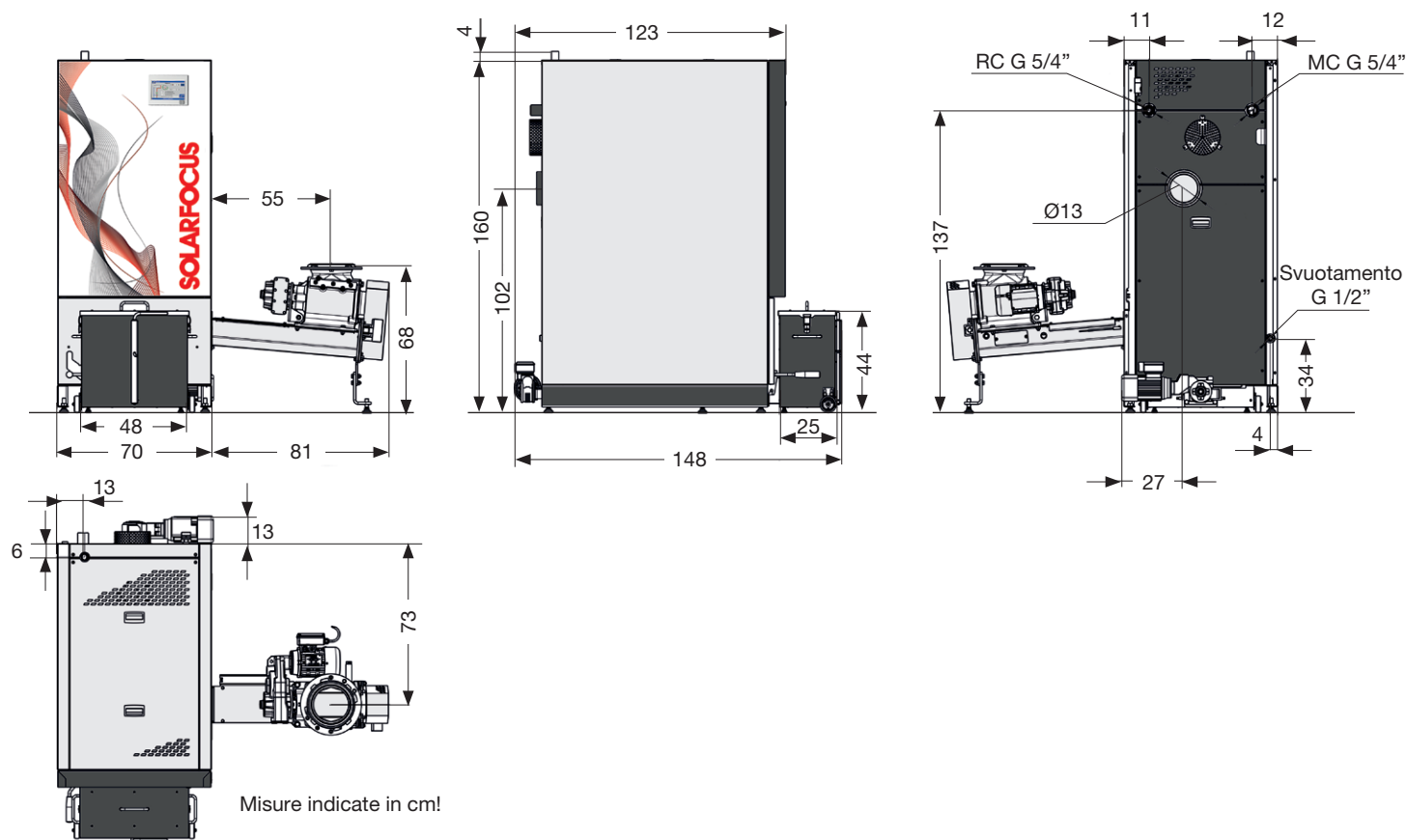
SOLARFOCUS Connect

È una piattaforma a pagamento che ti permette l'accesso remoto completo tramite VNC all'ecomanager-touch. La connessione viene eseguita in un canale VPN sicuro, in modo che solo gli utenti autorizzati possano accedervi.

Se hai domande da porre alla ditta installatrice oppure all'assistenza tecnica, puoi concedere a loro un accesso temporaneo alla regolazione della tua caldaia. Questo presenta un grande vantaggio per poter chiarire delle domande relative al funzionamento o relative ad impostazioni in tempo reale sul display. E forse il tecnico non deve neanche passare da te perché avete già risolto tutto al telefono.



Dati tecnici **ecohack**^{zero} 30 - 40 kW



ecohack^{zero}

		30	35	40
Range potenza (M25 BD 150)	[kW]	9 - 30	9 - 35	9 - 40
Classe caldaia secondo EN303-5:2021		5	5	5
Classe energetico del sistema (con regolazione caldaia)		A+	A+	A+

Dimensioni

Larghezza	[cm]	70	70	70
Altezza	[cm]	160	160	160
Profondità senza/con contenitore per la cenere	[cm]	123/148	123/148	123/148
Altezza min. del locale caldaia	[cm]	200	200	200
Altezza consigliata del locale caldaia	[cm]	230	230	230

Lato fumi

Diametro tubo fumi	[cm]	13	13	13
Altezza fino al centro del tubo fumi	[cm]	99	99	99
Richiesta tiraggio min.	[Pa]	5	5	5
Correnti emissive a potenza nominale	[g/s]			
Temperatura fumi max. a potenza nominale	[°C]	140	140	140

Peso

Peso dell'unità di carico (incl. valvola stellare)	[kg]	78	78	78
Peso caldaia	[kg]	560	560	560

Parte idrica

Contenuto idrico	[lt.]	108	108	108
Range impostabile sul regolatore di temperatura	[°C]	70 - 85	70 - 85	70 - 85
Temperatura max. ammissibile	[°C]	95	95	95
Pressione di esercizio max. ammissibile	[bar]	3	3	3
Collegamento mandata / ritorno caldaia	["]	G 5/4" M		
Attacco per la valvola di carico e svuotamento	["]	G 1/2" M		

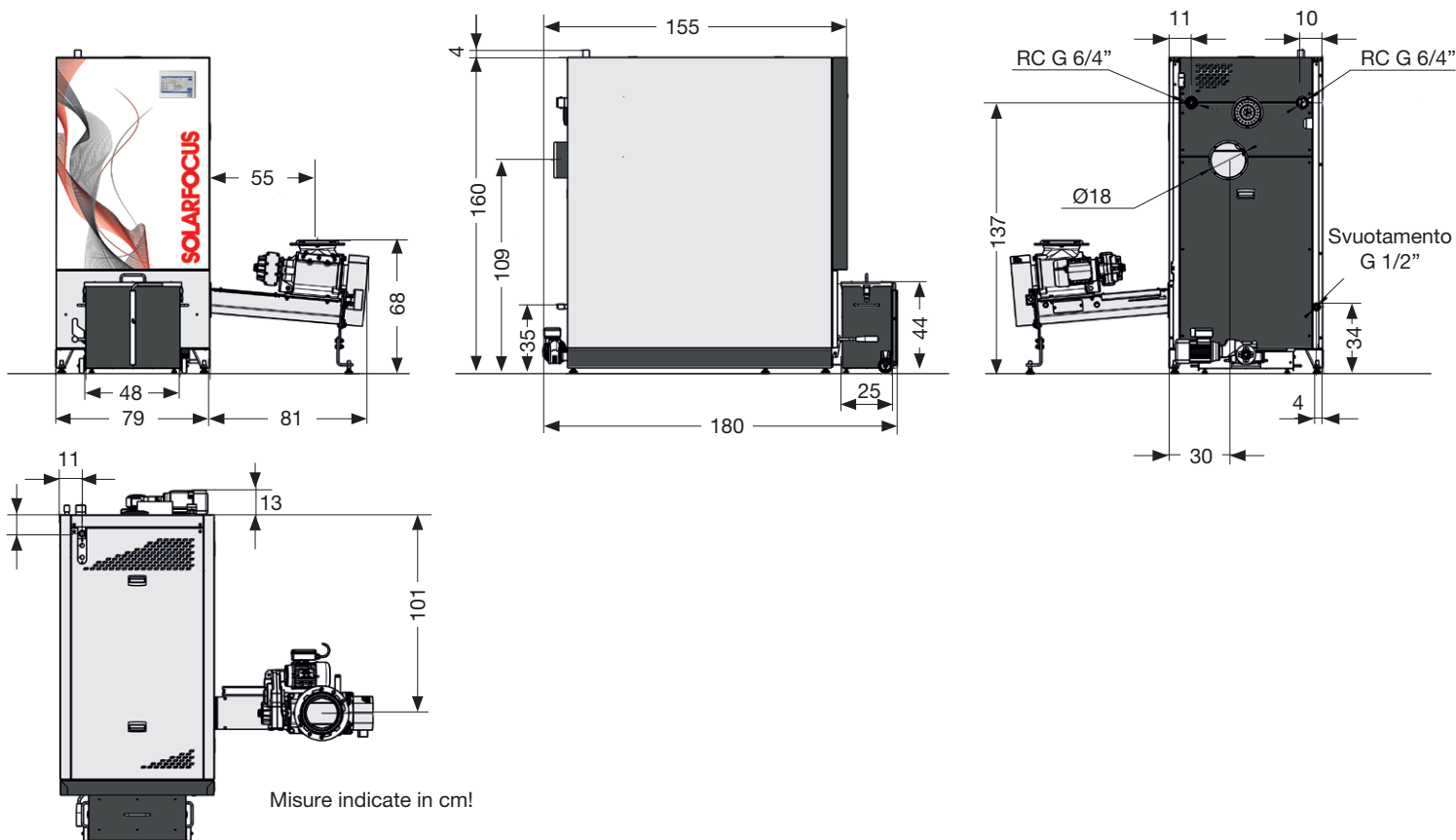
Parte elettrica

Collegamento elettrico, protezione	[V, Hz, A]	230 V AC/50 Hz, 10 A		
------------------------------------	------------	----------------------	--	--

Combustibile

Combustibile idoneo		Cippato secondo ISO 17225-4, classi A; misure P16S-P31S (G30-G50), contenuto idrico del max. 35 %		
Capacità del contenitore per la cenere	[lt.]	51	51	51

Dati tecnici **ecohack**^{zero} 45 - 60 kW



ecohack^{zero}

		45	50	60
Range potenza (M25 BD 150)	[kW]	13,5 - 45	15 - 49	18 - 59
Classe caldaia secondo EN303-5:2021		5	5	5
Classe energetico del sistema (con regolazione caldaia)		A+	A+	A+

Dimensioni

Larghezza	[cm]	79	79	79
Altezza	[cm]	160	160	160
Profondità senza/con contenitore per la cenere	[cm]	148/180	148/180	148/180
Altezza min. del locale caldaia	[cm]	200	200	200
Altezza consigliata del locale caldaia	[cm]	230	230	230

Lato fumi

Diametro tubo fumi	[cm]	18	18	18
Altezza fino al centro del tubo fumi	[cm]	109	109	109
Richiesta tiraggio min.	[Pa]	5	5	5
Correnti emissive a potenza nominale	[g/s]			
Temperatura fumi max. a potenza nominale	[°C]	140	140	140

Peso

Peso dell'unità di carico (incl. valvola stellare)	[kg]	78	78	78
Peso caldaia	[kg]	930	930	930

Parte idrica

Contenuto idrico	[l]	205	205	205
Range impostabile sul regolatore di temperatura	[°C]	70 - 85	70 - 85	70 - 85
Temperatura max. ammissibile	[°C]	95	95	95
Pressione di esercizio max. ammissibile	[bar]	3	3	3
Collegamento mandata / ritorno caldaia	["]	G 6/4" M		
Attacco per la valvola di carico e svuotamento	["]	G 1/2" M		

Parte elettrica

Collegamento elettrico, protezione	[V, Hz, A]	230 V AC/50 Hz, 10 A		
------------------------------------	------------	----------------------	--	--

Combustibile

Combustibile idoneo		Cippato secondo ISO 17225-4, classi A; misure P16S-P31S (G30-G50), contenuto idrico del max. 35 %		
Capacità del contenitore per la cenere	[l]	51	51	51

Tutto da un solo fornitore

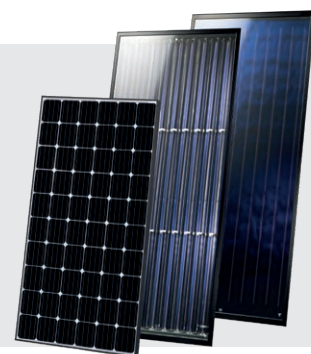
IMPIANTO SOLARE

Solare termico

CPC Kollektor
Sunnyline
SUNeco

Fotovoltaico

Moduli fotovoltaici
Batterie
Pompa di calore e fotovoltaico



CALDAIE A BIOMASSA

Caldaie a pellet

pelletelegance: 10 - 24 kW
octoplus: 15 - 22 kW
ecotopzero: 15 - 24 kW
pellettop: 35 - 70 kW
maximus: 110 - 300 kW
in cascata: fino a 1.800 kW

Caldaia per legna e pellet

therminator II combi: 22 - 60 kW

Caldaia a legna

therminator II legna: 18 - 60 kW

Caldaia a cippato

ecohackzero: 30 - 60 kW
maximus: 120 - 250 kW



POMPE DI CALORE

vampair K08 - K10
vampair K12 - K15
Pompa di calore e fotovoltaico

vampair PRO15



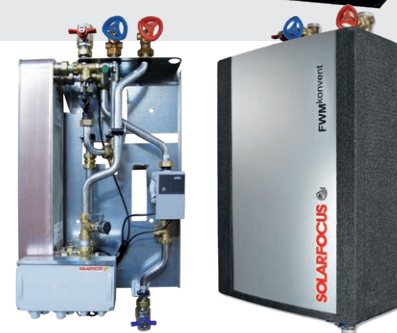
PRODUZIONE DI ACQUA CALDA SANITARIA

Moduli per la produzione acs

FWMeco
FWMkonvent
FWMautark

Accumulatori combinati

Puffer a stratificazione



Il tuo contatto

SOLARFOCUS

Caldaie a biomassa | Pompe di calore | Impianti solari + FV

SOLARFOCUS GmbH, Werkstrasse 1, A-4451 St. Ulrich/Steyr

italia@solarfocus.eu
www.solarfocus.com

Tel.: 07252 50 002 - 0

SOLARFOCUS GmbH, Largo Annunziata 26, Villanova Mondovi

italia@solarfocus.eu
www.solarfocus.com

Tel.: +39 333 / 816 86 41