

# CV houtsnipperketel



**ecohack**zero

30 - 60 kW



- + fijnstof filter standaard geïntegreerd
- + automatische brandstofaanpassing
- + state-of-the-art sturingstechniek met SOLARFOCUS-connect

# SOLARFOCUS



# Verwarmen met houtsnipppers

De juiste keuze van een verwarmingssysteem is een belangrijke beslissing voor vele jaren. Met een houtsnipperketel van SOLARFOCUS krijgt u een premiumproduct dat u betrouwbaar en veilig van aangename warmte voorziet. Door de standaard integratie van een elektrostatische deeltjesfilter en een rookgas-recirculatie beschikt de ketel standaard al over de nieuwste innovaties.

Sinds 1998 ontwikkelt, produceert en verkoopt de onderneming SOLARFOCUS uit Opper-Oostenrijk hoogwaardige biomassaketels, die door kwaliteit en innovatie duizenden klanten verbazen. Talrijke patenten en innovatieve oplossingen onderscheiden de producten van ons bedrijf. Bovenal is de hoogwaardige afwerking van onze ketels zichtbaar in elk detail.

## 5 jaar systeemgarantie

Voor een efficiënte verwarmingsinstallatie is meer nodig dan enkel een efficiënte houtsnipperketel. Bovenal is de perfecte interactie van alle componenten onmisbaar voor een veilige en kostenefficiënte werking. Daarom geeft SOLARFOCUS 5 jaar systeemgarantie op alle geregistreerde en onderhouden systemen. De systeemgarantie omvat alle door SOLARFOCUS geleverde componenten.

Verdere details en de aanvraag



# Product-highlights **ecohack**zero

## **Zeer efficiënte afzuigventilator met toerentalregeling**

De afzuigventilator met toerentalregeling zuigt de noodzakelijke verbrandingslucht via de primaire en secundaire luchtkleppen aan. Hierdoor ontstaat in de ketel een constante onderdruk, waardoor de houtsnippers efficiënt met de kleinste uitstoot worden verbrand. Bovendien past de toerentalregeling van de afzuigventilator de luchthoeveelheid aan het vermogen aan. In combinatie met de lambdasonde worden optimale verbrandingsomstandigheden gecreëerd voor een optimaal gebruik van de houtsnippers.

## **Rookgasrecirculatie**

Door de standaard geïntegreerde rookgasrecirculatie wordt de slakvormingsneiging van de as tegengewerkt. Deze verbrandingstechniek is vooral bij zeer droge verwarmingsmaterialen of bij brandstoffen die naar slakvorming neigen nodig voor een zorgeloze werking.

## **Lagere rookgasaansluiting**

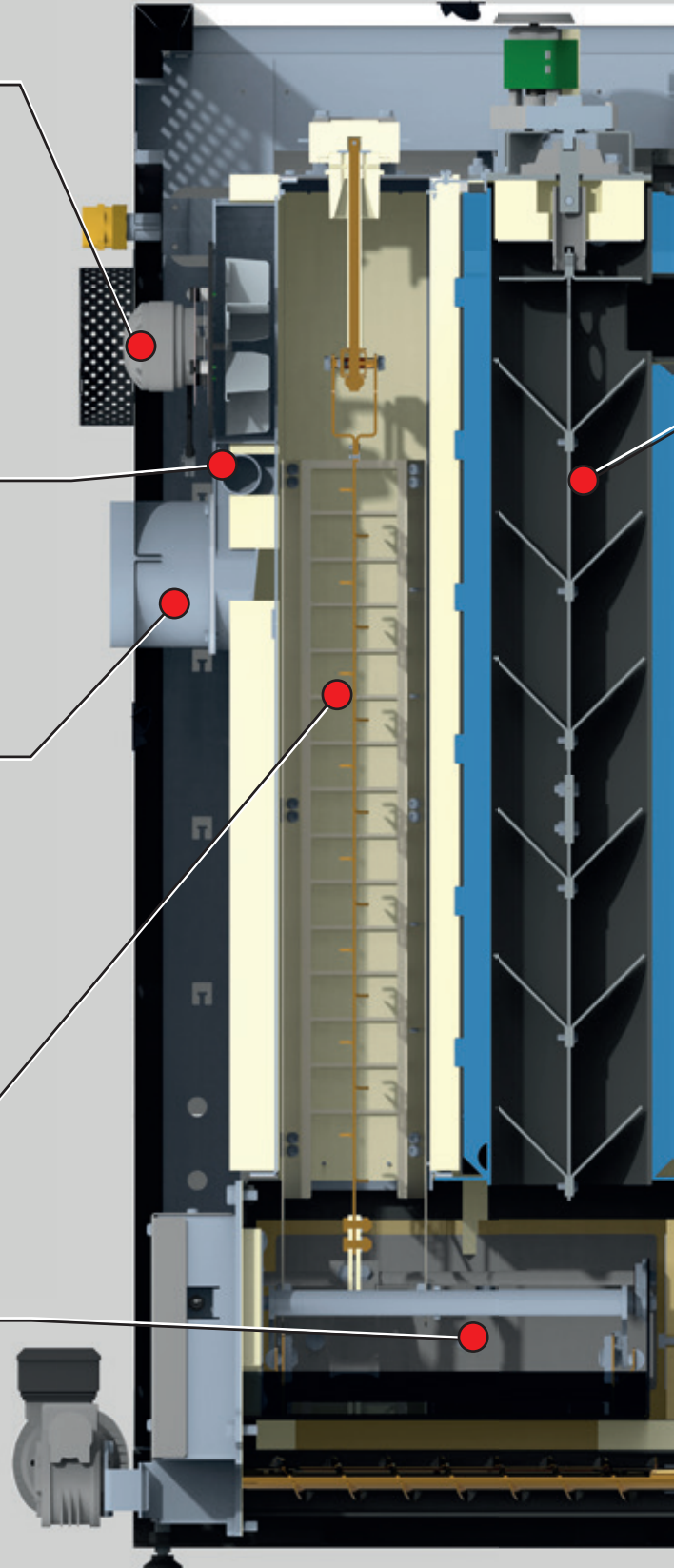
Bij de **ecohackzero** wordt in het bijzonder op de aansluithoogte van de rookgasaansluiting gelet. Omdat het verbindingsstuk tussen de ketel en het rookgaskanaal altijd licht omhoog moet komen, is het des te belangrijker om de aansluiting op het rookgaskanaal zo laag mogelijk op de ketel te plaatsen. Door de doordachte uitlijning van de spiraalbehuizing kan de aansluiting standaard laag worden gemaakt in vergelijking met standaard marktontwerpen.

## **Elektrostatische stofafscheider**

De hoge afscheidingsgraad van 85% maakt stofemissies mogelijk met een meetbaarheidslimiet van  $< 1,0 \text{ mg/Nm}^3$ .

## **Lambdasonde**

De lambdasonde meet de verhouding tussen brandstof- en zuurstoftoevoer. Door het restzuurstofgehalte in de rookgasen te meten, is het mogelijk om het hoogst mogelijke rendement te behalen, zelfs bij fluctuerende brandstofkwaliteiten.





### **Volautomatische reiniging van alle warmtewisselaars**

Bij de **ecohackzero** worden de warmtewisselaars door middel van gepatenteerde ruimijzers, die met voor stroming geoptimaliseerde leiplaten zijn uitgerust, automatisch gereinigd. Hoe schoner het oppervlak van de warmtewisselaar is, hoe hoger de efficiëntie van de ketel.

### **Vlambundelmondstuk**

uit hoogwaardig, hittebestendig staal

### **Verbrandingskamer van siliciumcarbide bij hoge temperatuur**

De geavanceerde geometrie van de enkele verbrandingskamerstenen zorgt ervoor dat de temperaturen in de verbrandingszone hoog blijven.

### **Meerdelig 120° multi-kantelrooster met robuuste aandrijving**

Het innovatieve multi-kantelrooster bestaat uit meerdere kantelroosterelementen, die tot 120° kunnen worden gedraaid. Door de hoek van 120° vallen vreemde objecten zoals nagels of stenen op de onderliggende grote asschroef.

### **Snelle en geoptimaliseerde ontsteking**

De stille keramische ontsteker zorgt voor een veilige en energiebesparende ontsteking van de brandstof. Zodra de lambdasonde en de rookgastemperatuursensor de succesvolle ontsteking van de houtsnippers hebben gedetecteerd, wordt de ontsteking onmiddellijk uitgeschakeld. Deze geoptimaliseerde ontsteking bespaart zo energie.

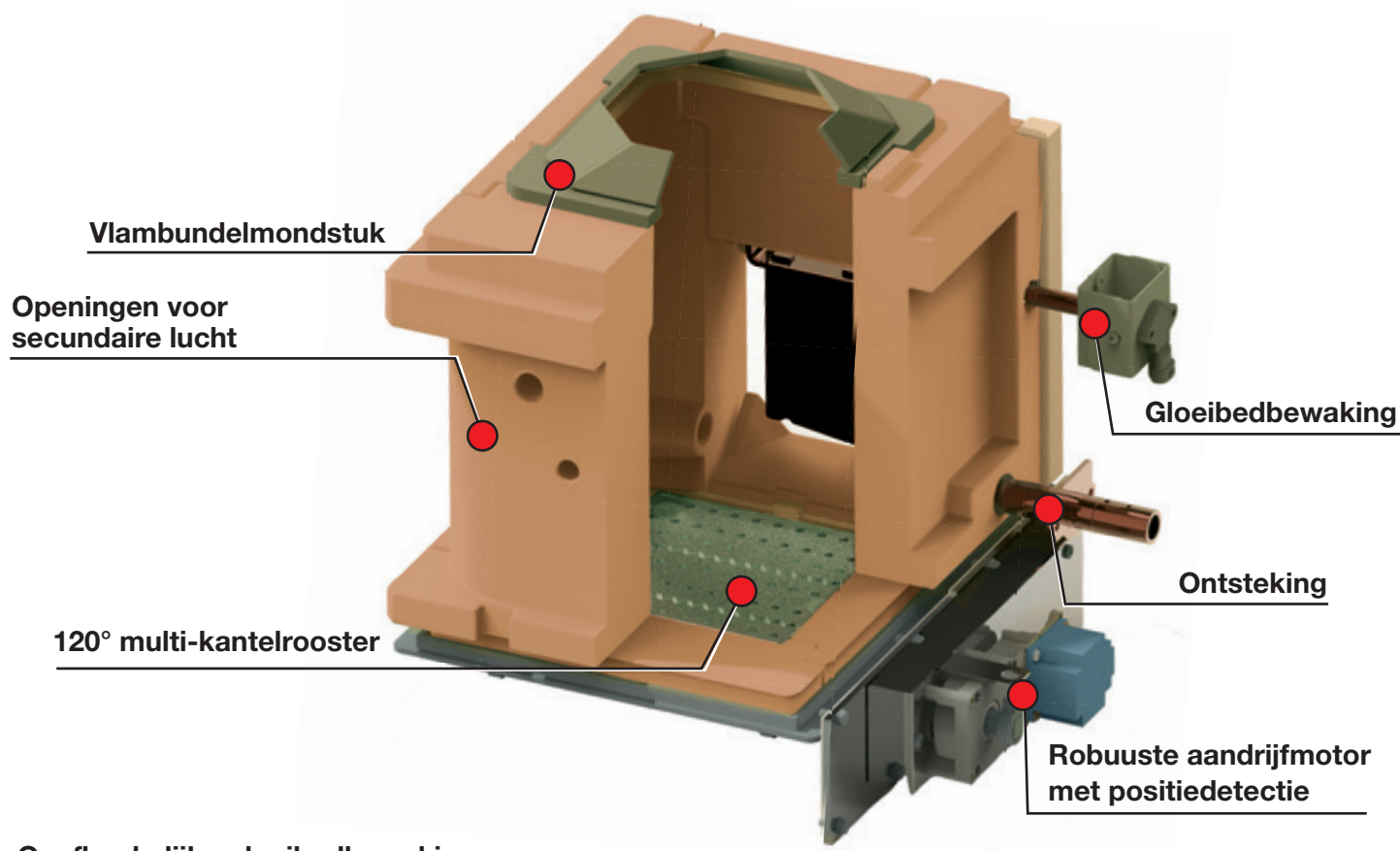
### **Volautomatische asafvoer in een beweegbare asbox**

De as wordt volautomatisch naar een grote, uitwendige asbox vervoert. Hierbij wordt de as door de asschroef samengedrukt. De intervallen tussen ledigingen worden dus aanzienlijk verlengd. Met de draaggrepen aan de zijkant of met het geïntegreerde uittrekelement kan de volle aslade snel en gemakkelijk worden verplaatst op transportwielen.

# Geoptimaliseerde verbranding

## Verbrandingskamer van silicium-carbide bij hoge temperatuur

De geavanceerde geometrie van de enkele verbrandingskamerstenen zorgt ervoor dat de temperaturen in de verbrandingszone hoog blijven. In combinatie met het vlambundelmondstuk en de asymmetrische opstelling van de secundaire luchtmondstukken wordt de turbulentie in de verbrandingskamer verder verhoogd, zodat de maximale energie uit de brandstof wordt gehaald.



## Onafhankelijke gloeibedbewaking

Met behulp van contactloze sensoren wordt de hoogte van het gloeibed bewaakt en geregeld, zodat altijd de juiste hoeveelheid brandstof op het multi-kantelrooster ligt. Dit garandeert dat de ketel ook na langere stilstand niet overvol raakt (bijv. als de ketel koud is of als er nat, nauwelijks ontvlambaar materiaal wordt gebruikt).

## Snelle en geoptimaliseerde ontsteking

De stille keramische ontsteker zorgt voor een veilige en energiebesparende ontsteking van de brandstof. Zodra de lambdasonde en de rookgastemperatuursensor de succesvolle ontsteking van de houtsnippers hebben gedetecteerd, wordt de ontsteking onmiddellijk uitgeschakeld. De geoptimaliseerde ontsteking bespaart zo energie.



## Lambdasonde

De lambdasonde meet de verhouding tussen brandstof- en zuurstoftoevoer. Door het rest-zuurstofgehalte in de rookgassen te meten, is het mogelijk om het hoogst mogelijke rendement te behalen, zelfs bij fluctuerende brandstofkwaliteiten.

# Geen-uitstoottechniek

## Elektrostatische fijnstoffilter

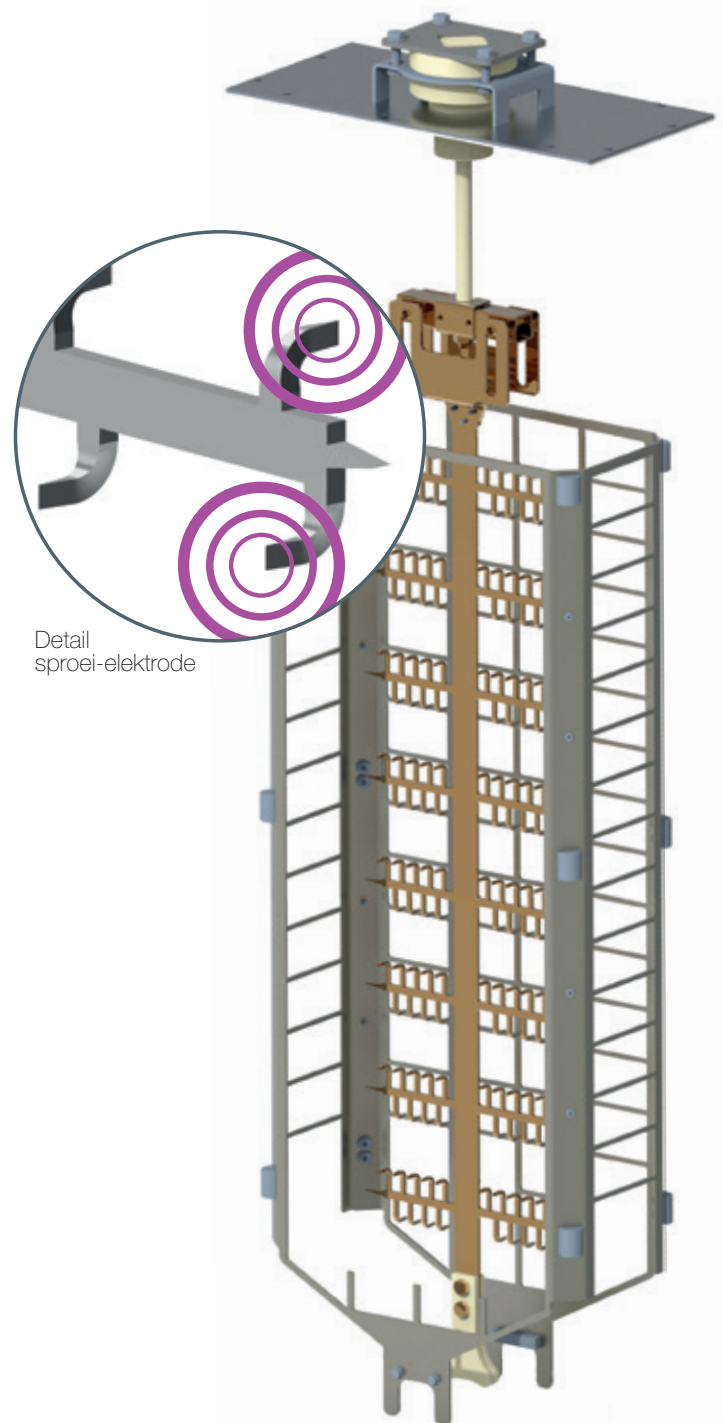
Om de laatste stofdeeltjes die nog niet uit de rookgasstroom zijn afgescheiden te filteren, is in de ecohackzero standaard een elektrostatische deeltjesfilter in de ketel ingebouwd. Door middel van een speciale sproei-elektrode worden de fijnste stofdeeltjes onder spanning gezet en geïoniseerd. Door de ionisatie worden de geladen deeltjes weggeleid en zetten ze zich in een later stadium als stoflaag op het afscheidingsoppervlak af. De afgescheiden deeltjes blijven dus binnen de ketel en kunnen niet meer met het rookgas via de schoorsteen wegstromen.

Dankzij de hoge scheidingsefficiëntie van 85% zorgt de deeltjesafscheider voor lage stofemissies met een meetbaarheidsgrens van  $< 1,0 \text{ mg/Nm}^3$ , zelfs met slechte brandstof - en dit met een minimaal stroomverbruik van ongeveer 35 watt.

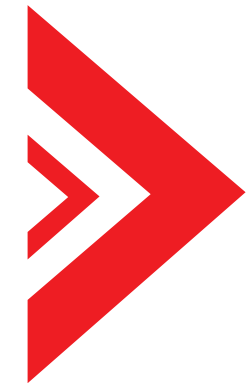
## Automatische reiniging

Om ervoor te zorgen dat de scheidingsefficiëntie van de deeltjesfilter constant hoog blijft, is het cruciaal dat de sproei-elektrode en het scheidingsoppervlak automatisch worden gereinigd van onzuiverheden.

Bij de **ecohackzero** wordt daarom bij elke asafvoercyclus automatisch de deeltjesfilter gereinigd. Het gefilterde stof valt in de asruimte onderaan en wordt met een asschroef samen met de vlieg- en verbrandingskameras in de asbox getransporteerd.



Detail sproei-elektrode



# Innovatieve technische oplossingen

## Rookgasrecirculatie

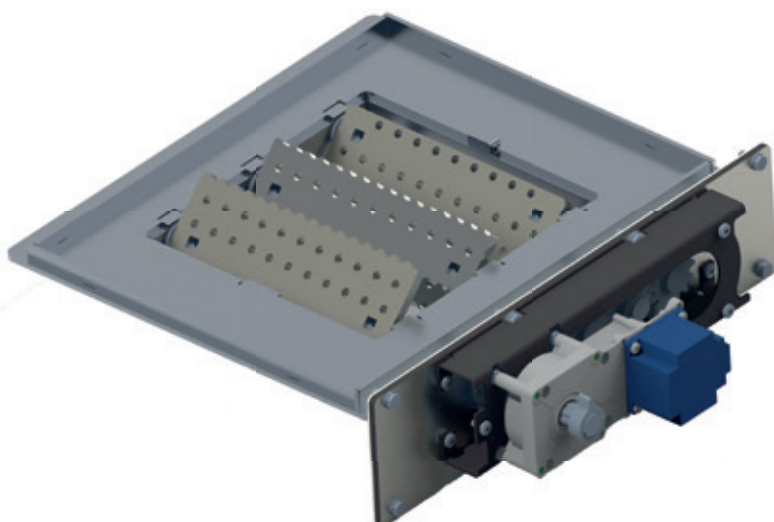
Door de standaard geïntegreerde rookgasrecirculatie wordt de slakvormingsneiging van de as tegengewerkt. Deze verbrandingstechniek is vooral bij zeer droge verwarmingsmaterialen (< 15% wateraandeel) of bij brandstoffen die naar slakvorming neigen nodig voor een zorgeloze werking.

Hierbij wordt een deel van het rookgas met de verbrandingslucht gemengd en nogmaals naar de brandersectie geleid. Het gerecirculeerde rookgas zorgt voor een koeling van het gloeibed, zodat de verbrandingstemperatuur onder 1.000°C kan worden gehouden. De rookgasrecirculatie zorgt dus voor een verbrandings- en vermogensoptimalisering, alsook een verlaging van de NOx-uitstoot. Een welkom neveneffect is dat de lagere verbrandingstemperaturen ook extra bescherming bieden voor de onderdelen die in contact komen met het vuur.



## Ingebouwde terugloopactivering

De standaard ingebouwde terugloopactivering zorgt ervoor dat de ketel snel op temperatuur wordt gebracht. Een externe terugloopactivering is dus niet langer nodig, wat installatietijd en ruimte in de ketelruimte bespaart. De individuele componenten zijn gemakkelijk bereikbaar op de rechterzijde van de ketel geplaatst.



## Meerdelig 120° multi-kantelrooster met robuuste aandrijving

Het innovatieve multi-kantelrooster bestaat uit meerdere kantelroosterelementen, die tot 120° kunnen worden gedraaid. Door de hoek van 120° vallen vreemde objecten zoals nagels of stenen op de onderliggende grote asschroef. Het bijzondere aan de constructie is dat de openingen voor de primaire lucht, die tussen de kantelroosterelementen komt, bij elke draaiing automatisch worden gereinigd. Hierbij wordt de slak, die bij de verbranding van de brandstof met een zeer laag assmelpunt kan ontstaan, afgebroken.

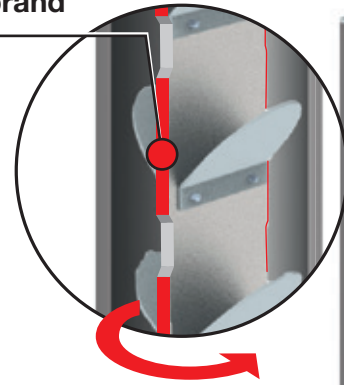


# Reiniging en asafvoer

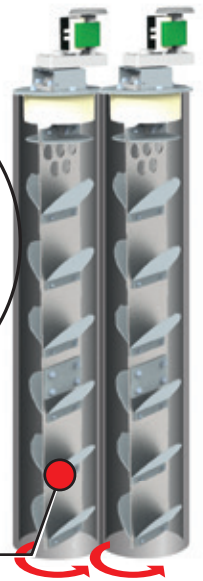
## Volautomatische reiniging van alle warmtewisselaars

Bij de **ecohackzero** worden de warmtewisselaars door middel van gepatenteerde ruimijzers, die met voor stroming geoptimaliseerde leiplates zijn uitgerust, automatisch gereinigd. Hoe schoner het oppervlak van de warmtewisselaar is, hoe hoger de efficiëntie van de ketel. In plaats van conventionele systemen gebruikt SOLARFOCUS ruimers met schraapranden die om hun eigen as draaien in plaats van op en neer te bewegen. Door deze rotatie van de schraaprand wordt het vuil zonder veel lawaai effectief verwijderd.

Draaiende schraaprand



Voor stroming geoptimaliseerde leiplates



## Asafvoer in een beweegbare asbox

De as wordt volautomatisch naar een grote, uitwendige asbox vervoert. Hierbij wordt de as door de asschroef samengedrukt en verlengen de ledigingsintervallen aanzienlijk. Met de draaggrepen aan de zijkant of met het geïntegreerde uittrekelement kan de volle aslade snel en gemakkelijk worden verplaatst op transportwielen.

Individuele aandrijving met stroombewaking

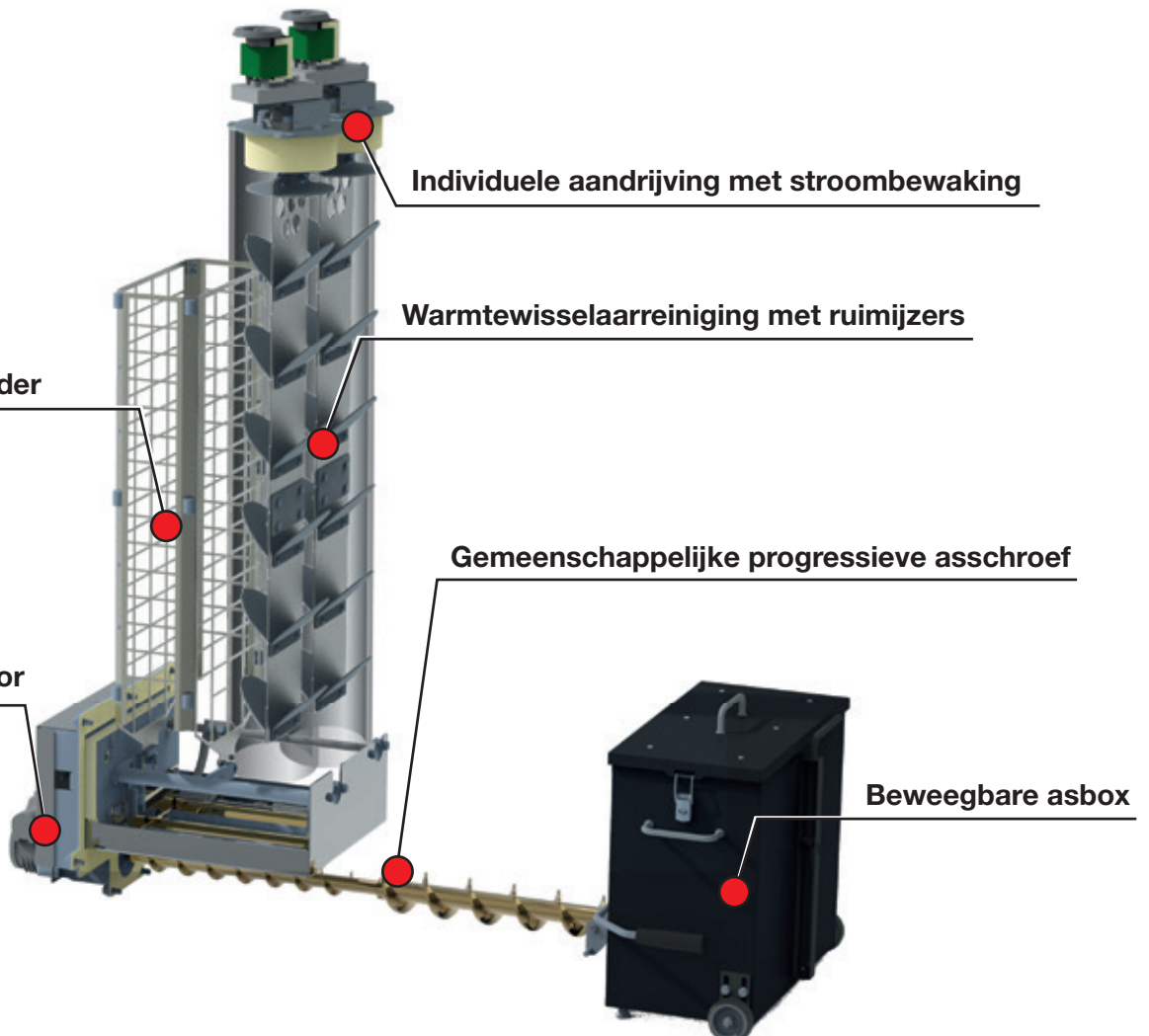
Warmtewisselaarreiniging met ruimijzers

Reinigingshark voor elektrost. stofafscheider

Gemeenschappelijke progressieve asschroef

Efficiënte aandrijfmotor

Beweegbare asbox

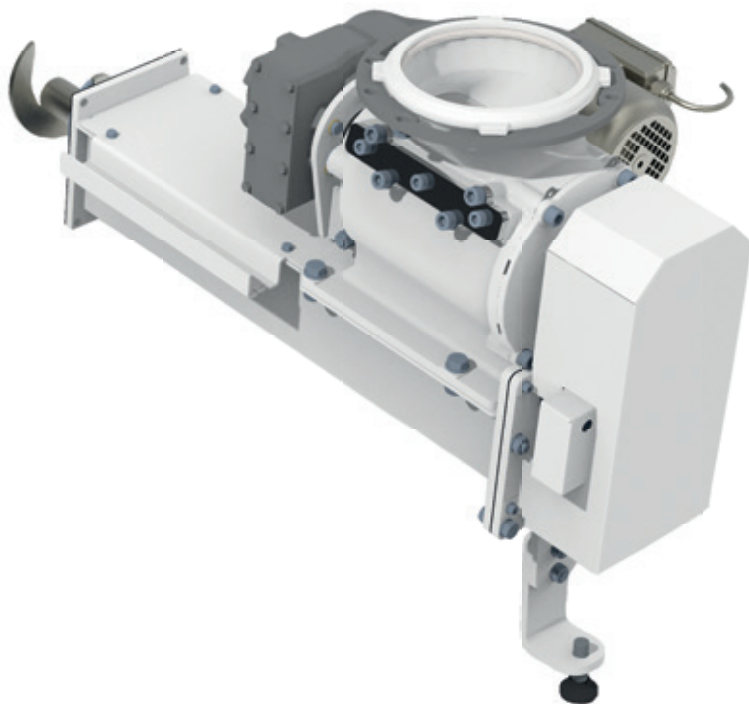


# Maximale veiligheid bij het gebruik

## Energiebesparende en robuuste inschuifeenheid

De plaatsbesparende inschuifeenheid bestaat uit de bewezen doorvalsluis met enkele kamer en de grote inschuifschroef met  $\varnothing$  100 mm. Samen zorgen ze voor een betrouwbaar brandstoftransport in de verbrandingszone en voor de hoogste terugbrandveiligheid op elk moment. Dankzij de grote diameter worden zelfs grove houtsnippers zonder weerstand in de verbrandingskamer getransporteerd. Het inschuifkanaal, waarin de inschuifschroef draait, is zo gebouwd dat er bij de lediging zo weinig mogelijk materiaal op de schroef achterblijft.

De inschuifeenheid wordt door een gemeenschappelijke energiebesparende tandwielkast aangedreven, waarbij de stroomafname slechts 0,37 kW bedraagt. SOLARFOCUS heeft vanaf het begin vertrouwd op rechte tandwielen, omdat het lage wrijvingsverlies de hoogste efficiëntieniveaus mogelijk maakt.

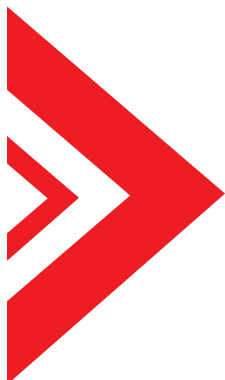


## Doorvalsluis met enkele kamer

De doorvalsluis met enkele kamer met groot volume garandeert door haar dichtheid maximale veiligheid bij de afscheiding tussen brandruimte en brandstofvoorraad. In tegenstelling tot een conventionele terugbrandklep is de verbinding tussen de brandruimte en de brandstofvoorraad altijd gesloten, zelfs tijdens de werking. Er kan geen heet gas uit de verbrandingskamer in het brandstoftransportsysteem binnendringen en zo wordt een terugbrand in de brandstofvoorraad uitgesloten.

Met een rotordiameter van 180 mm kan het materiaal voorzichtig worden getransporteerd. Dankzij de grote kamer kunnen lange stukken hout stil en met weinig slijtage naar de inschuifschroef worden overgebracht zonder dat ze met de snijkanten worden doorgesneden. Enkel extreem lange stukken hout, die door de kamer uitsteken, worden met de verharde snijkanten moeiteloos doorgesneden. Indien nodig kunnen de snijkanten eenvoudig worden gedemonteerd en geslepen.

De nieuw ontworpen doorvalsluis met enkele kamer kan probleemloos houtsnippers tot P31S (vroeger G50) opnemen. Door het voortdurende materiaaltransport in de verbrandingszone is er een optimale brandstofdosering, de basis voor de beste verbrandingswaarden.



# Vul- en opslagmogelijkheden

## Bladveer-roerwerk met schuine aanvoer met schuine bodem

Gewoonlijk wordt er een schuine bodem geplaatst. Hierdoor blijven er minder houtsnippers in de voorraad liggen.

## Bladveer-roerwerk met schuine aanvoer zonder schuine bodem

Bij een schuin transporttraject is het mogelijk om de schuine bodem weg te laten.

Dit maakt de installatie goedkoper, maar een klein deel van de voorraad kan niet volledig automatisch worden gelegegd.

## Bladveer-roerwerk met loodrechte aanvoer

Voor een loodrechte aanvoer moet er een hoogteverschil van 75 cm tussen de opslagruimte en de verwarmingsruimte zijn. Bovendien zijn de optionele oploopschuinten vereist voor montage op het kanaal.

## Lange trajecten overbruggen met klimschroeven

Door middel van extra klimschroeven kan het materiaal over langere trajecten worden getransporteerd. Bij SOLARFOCUS kunnen tot 2 extra klimschroeven tussen de kameraanvoer en de inschuifeenheid worden geplaatst. De respectievelijke max. lengte van de klimschroeven bedraagt 6,0 m en de hoek mag niet groter zijn dan 30°.

## Bladveer-roerwerk met valbuis

Als de opslagruimte zich boven de verwarmingsruimte bevindt, worden de houtsnippers in deze oplossing via een valbuis naar de ketel gevoerd.

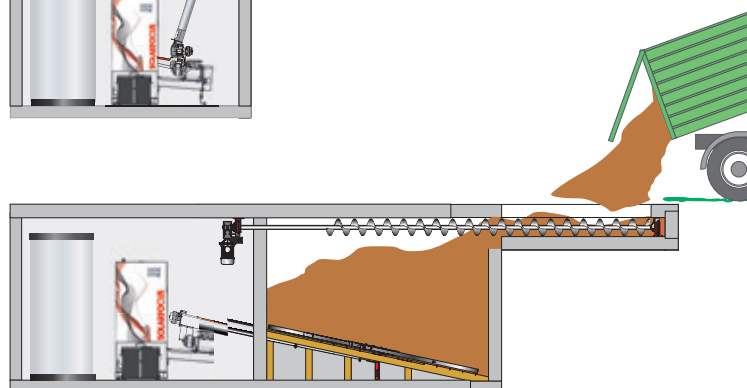
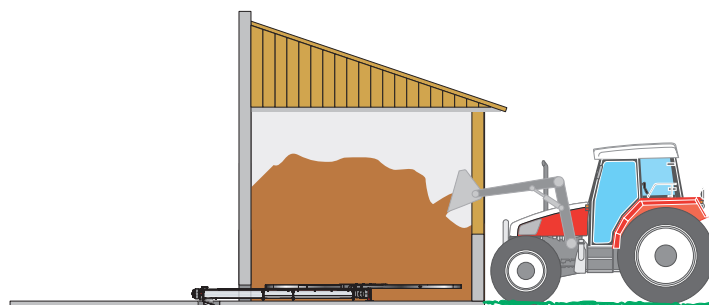
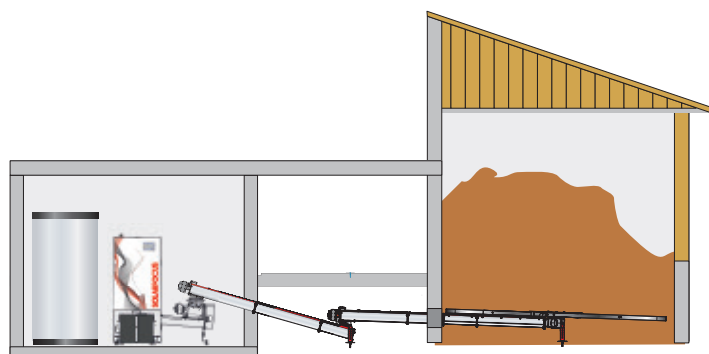
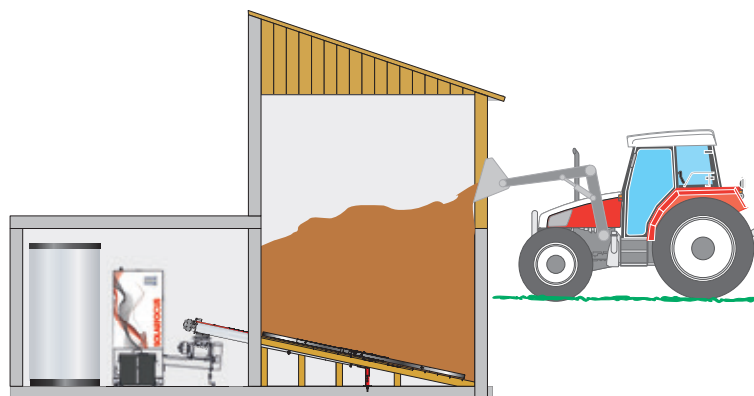
## Vulling van de opslagruimte met vulschroef

De vulschroef dient voor de vulling van de opslagruimte, als er beschikbare ruimtes worden gebruikt of de verwarmingsruimte zich direct in het huis bevindt. Als alternatief kunnen de houtsnippers ook vanuit de tanker worden ingeblazen via injectiestukken.

### Vuistregel voor de jaarlijkse behoefte aan houtsnippers:

Hoogwaardige houtsnippers (hardhout P16S/M30) = 2,0 sm per kW verwarmingsbelasting

Lagere kwaliteit houtsnippers (zacht hout P16S/M30) = 2,5 tot 3,0 sm per kW verwarmingsbelasting



# Van de opslagruimte naar de ketel

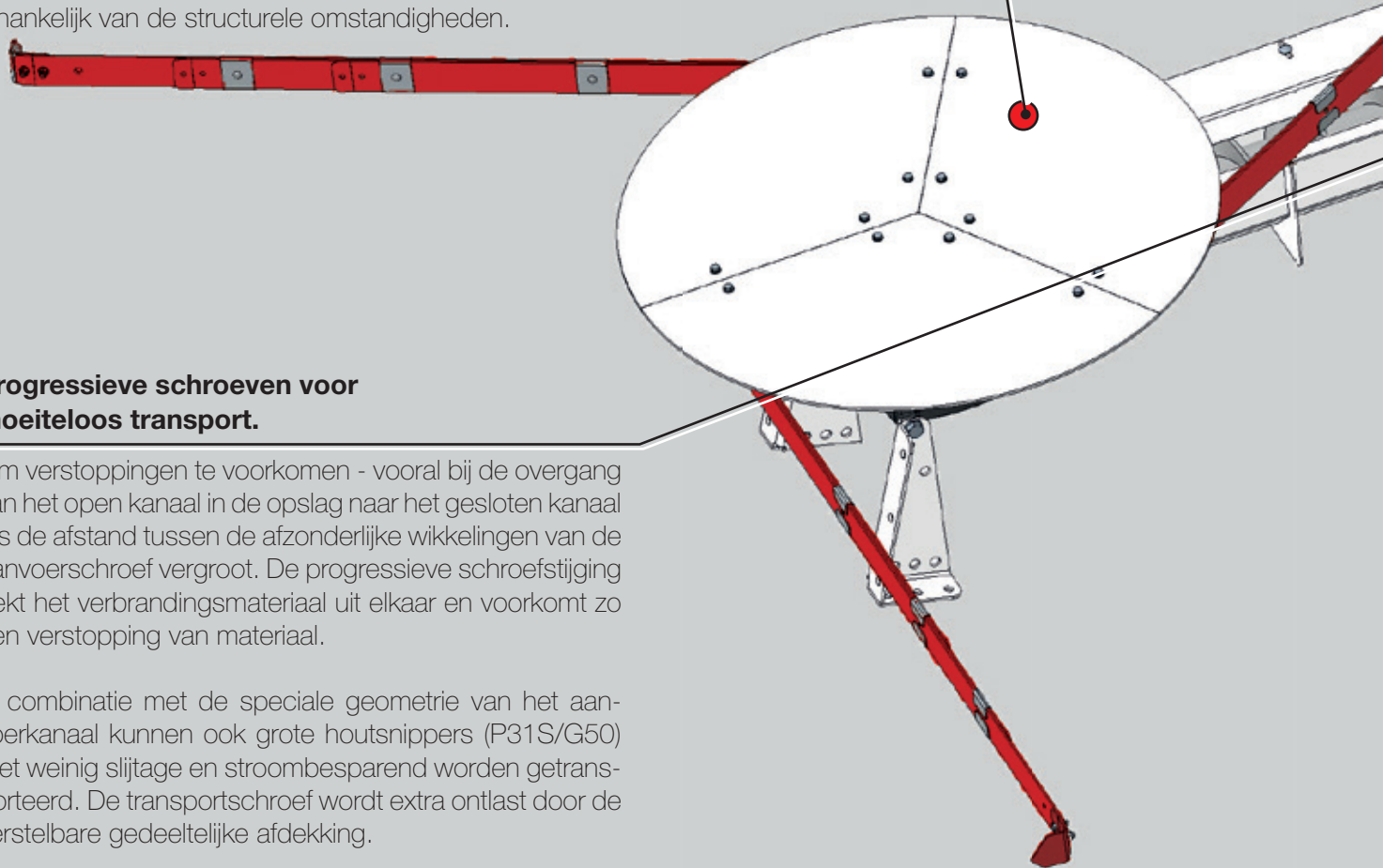
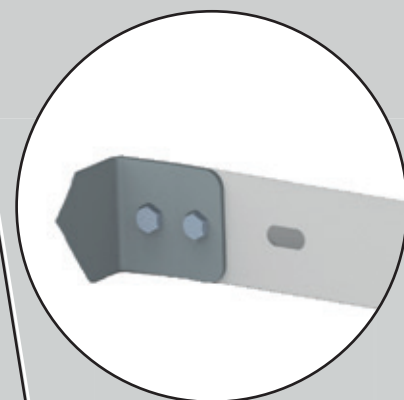
## Roerwerk met 3 bladveerarmen voor gelijkmatige aanvoer

Het roerwerk met bladen van verenstaal duwt de houtsnippers naar het open kanaal en de aanvoerschroef. Afhankelijk van de grootte van de opslagruimte kan er een roerwerk met een diameter van 2,0 m tot 4,5 m met bladveren worden geselecteerd. Voor ruimtes van 5,0 m tot 6,0 m wordt een roerwerk met knikarmen aanbevolen.

Aan de uiteinden van de roerwerkarmen zijn extra scheurhaken aangebracht om het brandstofmateriaal los te maken.

Door optionele oploopschuinten te monteren, kan de aanleg van een schuine bodem achterwege blijven. Dit maakt de installatie van het roerwerk minder duur, maar de opslag kan niet volledig worden geleegd. De ruimte onder het kanaal wordt bij de eerste vulling met zeer droge houtsnippers gevuld en vormt als het ware een natuurlijke schuine bodem.

De roerwerken zijn ontworpen voor een maximale vulhoogte van 5 meter en kunnen zowel schuin met/zonder schuine bodem als loodrecht worden opgesteld, afhankelijk van de structurele omstandigheden.



## Progressieve schroeven voor moeiteloos transport.

Om verstoppingen te voorkomen - vooral bij de overgang van het open kanaal in de opslag naar het gesloten kanaal - is de afstand tussen de afzonderlijke wikkelingen van de aanvoerschroef vergroot. De progressieve schroefstijging trekt het verbrandingsmateriaal uit elkaar en voorkomt zo een verstopping van materiaal.

In combinatie met de speciale geometrie van het aanvoerkanaal kunnen ook grote houtsnippers (P31S/G50) met weinig slijtage en stroombesparend worden getransporteerd. De transportschroef wordt extra ontlast door de verstelbare gedeeltelijke afdekking.

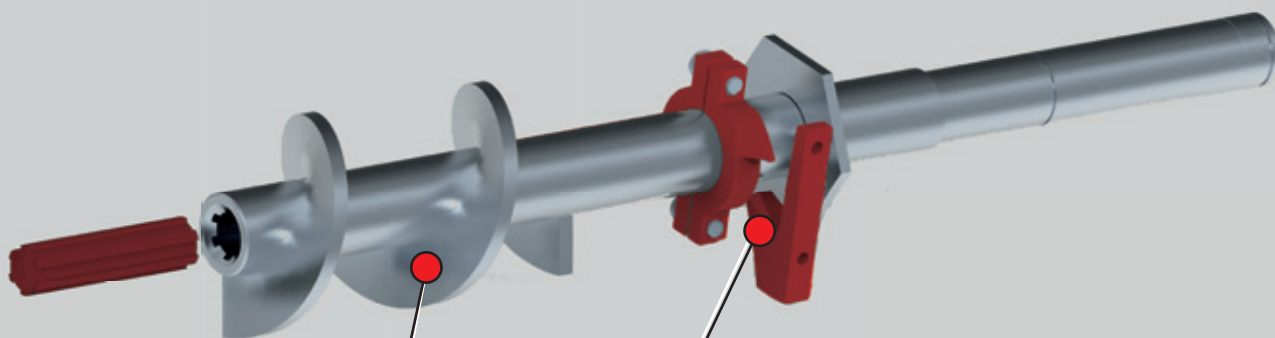
## Efficiënte aandrijving van het aanvoersysteem met aandrijfmotor met rechte tandwielen

De aanvoermotor met op de flens gemonteerde tandwieloverbrenging drijft de aanvoerschroef samen met het roerwerk aan. Hierbij wordt de stroomvloed steeds bewaakt om een eventuele blokkering te herkennen. Als er ondanks alle maatregelen toch materiaal blokkeert, merkt het besturingssysteem een toename van de stroom op en draait het de schroeven onmiddellijk in de andere richting. Hierbij wordt het materiaal losgemaakt en vervolgens kan het brandstoftransport weer onverstoord worden voortgezet.



### Flexibel kogelgewricht

Het kogelgewricht zit tussen de doorvalsluis en de aanvoerschroef en zorgt voor een traploze verstelling van de helling en hoek. Hierdoor kan het aanvoersysteem flexibel aan de structurele situatie worden aangepast. Een ingebouwde afdichting zorgt voor een schone werking zonder stof.



### Flexibel aanvoersysteem

Het aanvoersysteem kan flexibel afhankelijk van de ruimtelijke situatie worden opgebouwd. Afhankelijk van de grootte van het roerwerk kan de aanvoerschroef worden verlengd door middel van een insteekstelsel in stappen van 0,5 / 1,0 / 2,0 m. De montage is eenvoudig en snel, want de componenten moeten noch gesneden noch gelast worden. De afzonderlijke aanvoerschroeven worden aan elkaar gekoppeld door middel van insteekbare aftakasprofielen.

### Optionele vezelbreker

Als er bijzonder vezelrijk materiaal wordt gebruikt, kan er een extra, optionele vezelbreker aan de overdrachtkop voor de doorvalsluis worden gemonteerd. De vezelbreker zorgt voor een verkleining van te grote delen en waarborgt zo een betrouwbaar materiaaltransport.

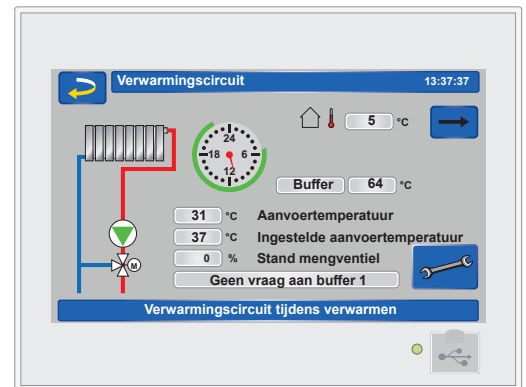
# Regeling voor het totale verwarmingssysteem

- + Intuïtieve regeling met 7" aanraakdisplay
- + Houdt rekening met de weersvoorspelling
- + Met SOLARFOCUS-connect

## Duidelijke bediening voor het totale verwarmingssysteem

SOLARFOCUS biedt met zijn intuïtieve touchscreenregeling **ecomanager-touch** het maximale aan regelingscomfort. Het moderne regelconcept met de eenvoudigste bediening via touchscreen regelt naast de verwarmingsketel ook het gehele verwarmingssysteem. Zo kunnen alle producten van SOLARFOCUS binnen een verwarmingsnetwerk aan elkaar worden gekoppeld en zijn ze dus optimaal op elkaar afgestemd.

Alle standaardfuncties zijn al geïntegreerd in de besturingseenheid zonder extra kosten. Dit omvat bijvoorbeeld alle functies voor het regelen van een verwarmingscircuit, warmwaterproductie via een warmwatertank of



koelwatermodule en ook de buffertank.

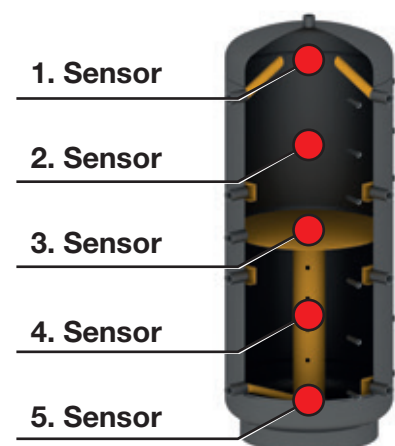
De verwarmingsketels van SOLARFOCUS beschikken standaard over een LAN- en ModBusTCP-interface. Hierdoor is het mogelijk om de ketel eenvoudig in een netwerk te plaatsen en van op afstand via laptop, tablet of smartphone te besturen.

## Buffertankmanagement

Alle sensoren en functies voor de regeling van een buffer zijn standaard bijgevoegd. Optioneel kunnen afhankelijk van het installatieschema tot 4 buffertanks in de regeling worden geplaatst. Voor grotere buffertanks of voor cascaderelingen kan buffertankmanagement met meerdere sensoren als optie worden gebruikt.

### Buffertankmanagement met meerdere sensoren

Met het optionele buffertankmanagement met meerdere sensoren worden tot vijf sensoren verdeeld over de volledige hoogte van de buffertank in plaats van de conventionele twee temperatuursensoren. Op basis van de individuele sensorwaarden kan hieruit een bufferlaadtoestand worden bepaald. Vooral in cascadesystemen kan een verandering in de belasting sneller worden gedetecteerd en kan het vermogen van de ketels sneller worden aangepast. Dit verlengt de looptijd van de boiler en verkort de start-stopintervallen. Dit verhoogt de efficiëntie van het hele systeem.





## Warmwaterproductie

Alle sensoren en functies voor de regeling van een warmwatertank of een koelwatermodule zijn standaard bijgevoegd. Optioneel kunnen tot 4 warmwatertanks/combitanks of 4 koelwatermodules in de regeling worden geplaatst. Voor alle varianten kunnen ook circulatiepompen met verschillende programma's (stromingsimpuls, tijd, temperatuur) worden bestuurd. Als alternatief kan de circulatie ook bijv. via ModBus via bewegingssensoren worden gestart.

## Weersafhankelijk verwarmingscircuit

Alle sensoren en functies voor de regeling van een mengkraangestuurd verwarmingscircuit zijn standaard bijgevoegd. Hierbij kunnen verschillende tijdsvensters, vakantieprogramma's of temperaturdalingen individueel worden ingesteld. Optioneel kunnen tot 8 mengkraangestuurde verwarmingscircuits in de regeling worden geplaatst. Elk verwarmingscircuit kan optioneel worden uitgebreid met een kamertemperatuursensor of regelaar. Hiervoor zijn varianten met of zonder vochtsensor of kamertemperatuurregelaar met draadloze of kabelaan sluiting beschikbaar.

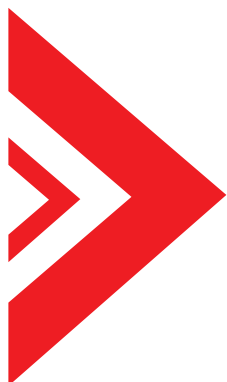
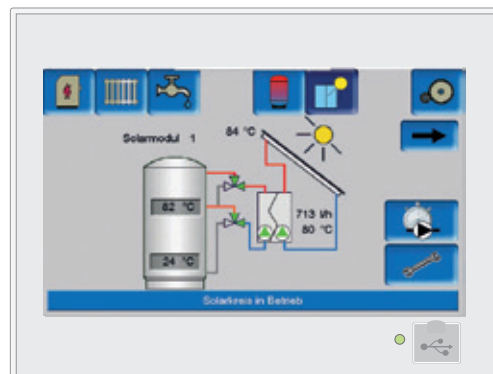
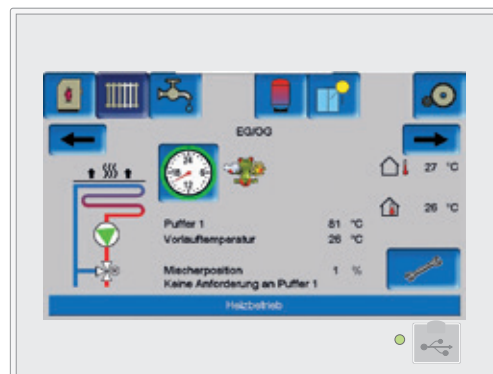
## Thermisch solarsysteem

Met SOLARFOCUS staan alle opties open voor de optionele integratie van het zonnestelsel. Naast het gewone zonnestelsel met 1 of 2 circuits met één of twee tanks, kunnen er ook zonnestelsels met 3 circuits worden ingesteld. Het is ook mogelijk om de SOLARFOCUS gelaagde laadmodule, het zwembadverwarmingssysteem of meerdere collectorvelden te integreren. De ecomanagertouch bediening wordt vervolledigd met extra functies zoals een warmteafvoerfunctie, startfunctie, relatieve prioriteit of de innovatieve weersvoorspellingsfunctie.

## Weersvoorspellingsregeling

De weersvoorspellingsregeling is standaard ingebouwd en bevat live gegevens en toekomstige weersvoorspellingen voor de opgeslagen locatie wanneer de internetverbinding actief is. De regeling bepaalt of de ketel moet starten vanwege een goede voorspelling of dat het niet hoeft. Het zonnestelsel krijgt dus meer tijd en de mogelijkheid om nog meer energie in de opslagtank te laden.

Maar zelfs zonder een zonnestelsel helpt de functie om geld te besparen. Als er zonnig weer wordt voorspeld, kan de berekende aanvoertemperatuur extra worden verlaagd om oververhitting van de leefruimte te voorkomen. In de loop van het jaar bespaart deze topinnovatie de gebruiker geld.



# Smart Home - Integratie

## LOXONE

De producten van SOLARFOCUS communiceren ook met de smart home regeling LOXONE via een geïntegreerde ModBus-TCP-interface. Voor de aansluiting in de miniserver zijn hiervoor geen extra uitbreidingen van SOLARFOCUS nodig.



Met behulp van een converter van KNX op ModbusTCP kan de **ecomanager-touch** worden verbonden met een KNX-besturingssysteem. De hiervoor benodigde converter is verkrijgbaar bij uw vertrouwde KNX-partner.

### Extra regelfuncties

Naast de standaardfuncties zijn er nog andere functies beschikbaar:

- Gedifferentieerde temperatuurregeling met twee circuits
- Externe ketelintegratie voor olietetels, gasketels, warmtepompen of houtkachels
- Regeling van langeafstandspijpen met mixer voor warmtedistributie in gebouwen
- Cascaderegeling van meerdere SOLARFOCUS-warmtegeneratoren
- Ruimteluchtmodule voor het regelen van de verbrandingsluchttoevoer
- Visualisering van de fotovoltaïsche opbrengst

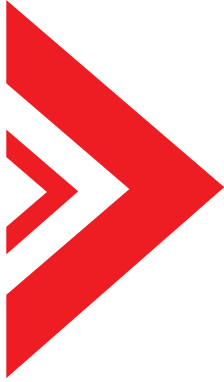


### mySOLARFOCUS

Met de gratis app mySOLARFOCUS kunt u de belangrijkste functies van uw verwarming ook onderweg bedienen. Er kunnen bijvoorbeeld verschillende bedrijfsmodi (vakantiemodus, automatische modus of terugstelmodus) van de verwarmingscircuits worden geselecteerd of de temperaturen van het warmwater- en buffervat kunnen worden geregeld. De huidige statusregel van de warmteopwekker wordt ook weergegeven.

Als er ook een zonnestelsel met warmtemeter wordt geïnstalleerd, kunnen de huidige en historische zonneopbrengsten worden gevisualiseerd. Belangrijke informatie wordt via pushberichten naar uw smartphone gestuurd. Het instellen van de app gaat snel en eenvoudig via uw smartphone en is beschikbaar voor Android en iOS.

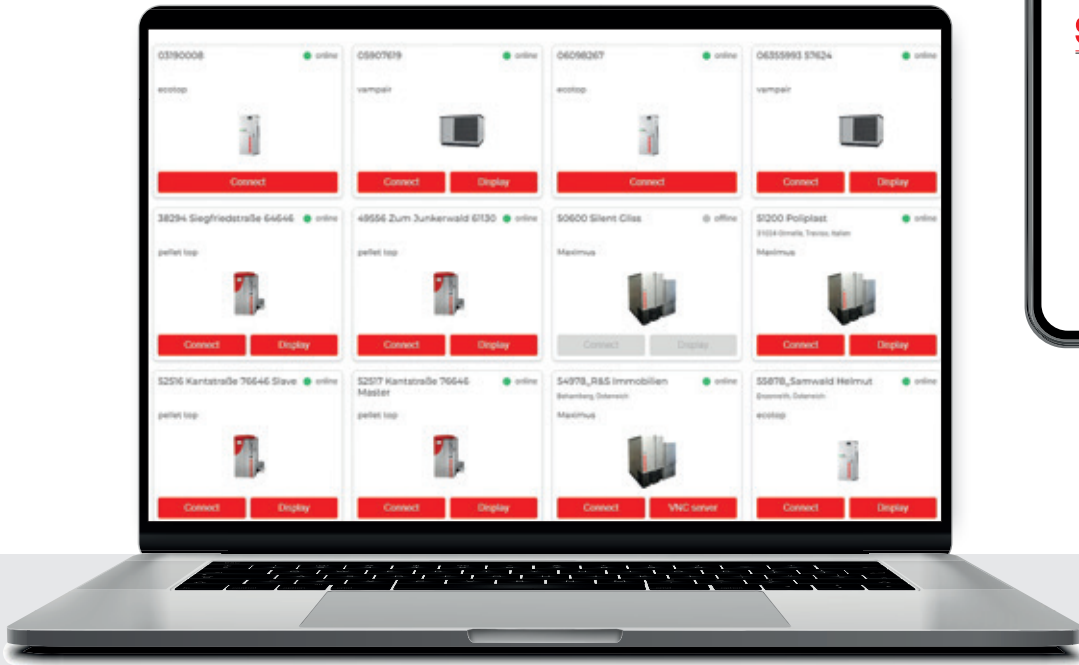




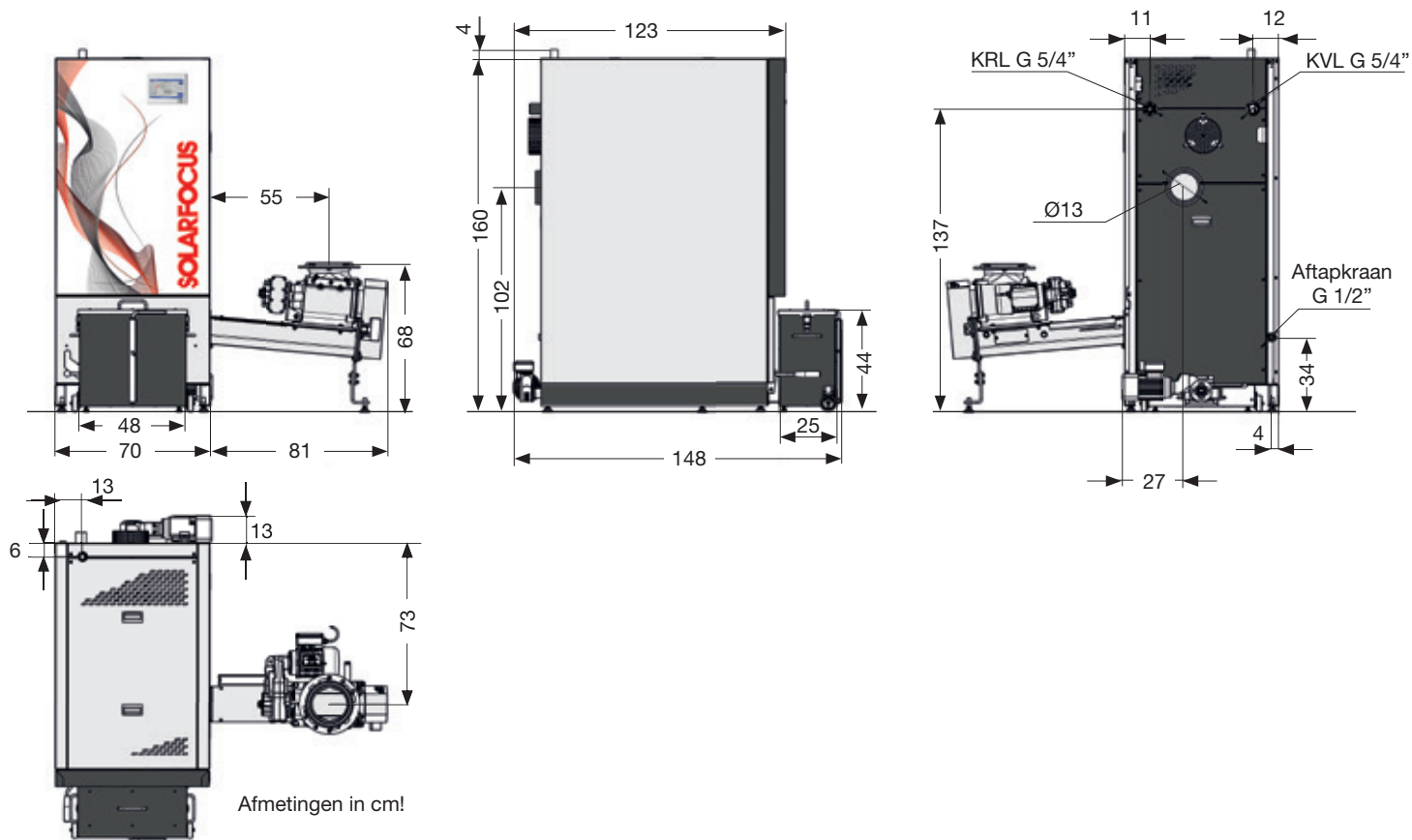
## SOLARFOCUS Connect

Is een platform tegen betaling waarbij de klant volledige toegang op afstand krijgt via VNC tot de ecomanager-touch. Met SOLARFOCUS Connect kunt u het display van uw ketel op uw smartphone, tablet of pc zien alsof u er recht voor staat. De verbinding loopt via een beveiligd VPN-kanaal zodat alleen bevoegde gebruikers toegang hebben.

Als u ooit vragen hebt voor de verantwoordelijke verwarmingsmonteur of voor een SOLARFOCUS-technicus, kunt u hen tijdelijk toegang geven tot het regelsysteem. Zo kunnen vragen of instellingen live op het display worden toegelicht. Ook zijn er meer gerichte, snellere diagnoses op afstand mogelijk om u beter te kunnen helpen zonder dat er iemand langs hoeft te komen.



# Technische gegevens **ecohack**<sup>zero</sup> 30 - 40 kW



## ecohack<sup>zero</sup>

Vermogensbereik (M25 BD 150) [kW]

**30**

9 - 30

**35**

9 - 35

**40**

9 - 40

Ketelklasse volgens EN303-5:2021

5

5

5

Pakketlabel energie-efficiëntieklasse (met regeling)

**A+**

**A+**

**A+**

### Afmetingen

Breedte [cm]

70

70

70

Hoogte [cm]

160

160

160

Diepte zonder/met asbox [cm]

123/148

123/148

123/148

Minimale plafondhoogte [cm]

200

200

200

Aanbevolen plafondhoogte [cm]

230

230

230

### Rookgaszijde

Rookgasafvoer DM [cm]

13

13

13

Hoogte tot rookgasafvoer - midden [cm]

99

99

99

Minimaal vereiste trek [Pa]

5

5

5

Verbrandingsgasdebiet volledige belasting [g/s]

Max. temperatuur verbrandingsgas volledige belasting [°C]

140

140

140

### Gewicht

Gewicht inschuifeenheid met doorvalsluis [kg]

78

78

78

Gewicht ketel [kg]

560

560

560

### Waterzijde

Waterinhoud [l]

108

108

108

Instelbereik temperatuurregelaar [°C]

70 - 85

70 - 85

70 - 85

Maximaal toelaatbare temperatuur [°C]

95

95

95

Maximaal toelaatbare bedrijfsdruk [bar]

3

3

3

Aansluiting KAV/KTL ["]

G 5/4" AG

Aansluiting volledige en aftapkraan ["]

G 1/2" AG

### Elektrische aansluiting

Voeding, zekering [V, Hz, A]

230 V AC/50 Hz, 10 A

### Brandstof

Geschikte brandstof

Houtsnippers ISO 17225-4, klassen A; maten P16S-P31S (G30-G50), maximaal 35 % wateraandeel

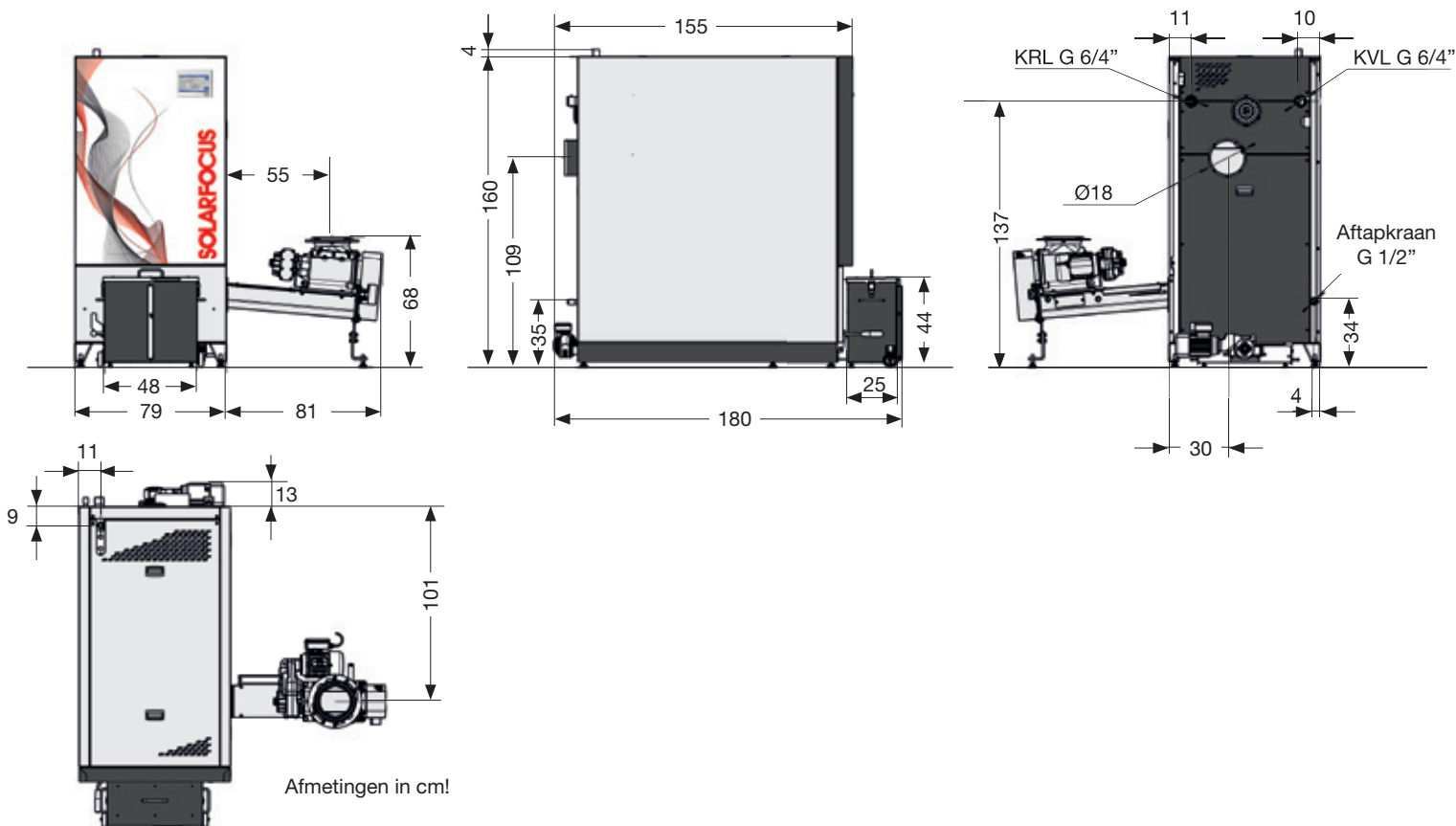
Asbox volume [l]

51

51

51

# Technische gegevens **ecohack**<sup>zero</sup> 45 - 60 kW



## ecohack<sup>zero</sup>

		45	50	60
Vermogensbereik (M25 BD 150)	[kW]	13,5 - 45	15 - 49	18 - 59
Ketelklasse volgens EN303-5:2021		5	5	5
Pakketlabel energie-efficiëntieklasse (met regeling)		A+	A+	A+

## Afmetingen

		45	50	60
Breedte	[cm]	79	79	79
Hoogte	[cm]	160	160	160
Diepte zonder/met asbox	[cm]	148/180	148/180	148/180
Minimale plafondhoogte	[cm]	200	200	200
Aanbevolen plafondhoogte	[cm]	230	230	230

## Rookgaszijde

		45	50	60
Rookgasafvoer DM	[cm]	18	18	18
Hoogte tot rookgasafvoer - midden	[cm]	109	109	109
Minimaal vereiste trek	[Pa]	5	5	5
Verbrandingsgasdebiet volledige belasting	[g/s]			
Max. temperatuur verbrandingsgas volledige belasting	[°C]	140	140	140

## Gewicht

		45	50	60
Gewicht inschuifbaarheid met doorvalsluis	[kg]	78	78	78
Gewicht ketel	[kg]	930	930	930

## Waterzijde

		45	50	60
Waterinhoud	[l]	205	205	205
Instelbereik temperatuurregelaar	[°C]	70 - 85	70 - 85	70 - 85
Maximaal toelaatbare temperatuur	[°C]	95	95	95
Maximaal toelaatbare bedrijfsdruk	[bar]	3	3	3
Aansluiting KAV/KTL	["]	G 6/4" AG		
Aansluiting volledige en aftapkraan	["]	G 1/2" AG		

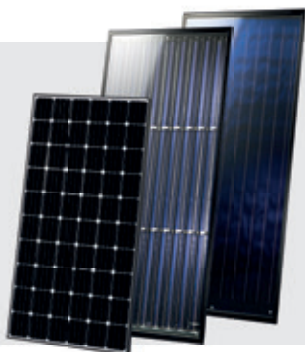
## Elektrische aansluiting

Voeding, zekering	[V, Hz, A]	230 V AC/50 Hz, 10 A		
-------------------	------------	----------------------	--	--

## Brandstof

Geschikte brandstof		Houtsnippers ISO 17225-4, klassen A; maten P16S-P31S (G30-G50), maximaal 35 % wateraandeel		
Asbox volume	[l]	51	51	51

# Kwaliteit made in Austria



## ZONNEBOILERREGELING

### Zonne-energie

CPC-collector  
Sunnyline  
SUNeco

### Fotovoltaïsche installaties

FV-module  
Accubuffer  
Warmtepomp met FV

## VERWARMING OP BIOMASSA

### Pelletketel

pelletelegance 10 tot 24 kW  
octoplus: 15 tot 22 kW  
ecotopzero: 15 tot 24 kW  
pelletop: 35 tot 70 kW  
maximus: 110 tot 300 kW  
In cascade: tot 1800 kW

### Combiketel voor hout en pellets

therminator II combi: 22 tot 60 kW

### Ketel op brandhout

therminator II SH: 18 tot 60 kW

### houtsnipperketel

ecohackzero: 30 tot 60 kW  
maximus: 120 tot 250 kW



## LUCHTWARMTEPOMP

vampair K08 - K10  
vampair K12 - K15  
Warmtepomp met FV

vampair PRO15

## TAPWATERTECHNOLOGIE

### Verswatermodule

FWMeco  
FWMkonvent  
FWMautark

### Combiboiler

### Gelaagd bufferreservoir



# SOLARFOCUS



### Oostenrijk

SOLARFOCUS GmbH, Werkstraße 1, A-4451 St. Ulrich/Steyr

e-mail: [office@solarfocus.at](mailto:office@solarfocus.at) Tel.: +43 (0) 7252 / 50 002 - 0  
[www.solarfocus.at](http://www.solarfocus.at) Fax: +43 (0) 7252 / 50 002 - 10

### Duitsland

SOLARFOCUS GmbH, Marie-Curie-Str. 14-16, D-64653 Lorsch

e-mail: [office@solarfocus.de](mailto:office@solarfocus.de) Tel.: +49 (0) 6251 / 13 665 - 00  
[www.solarfocus.de](http://www.solarfocus.de) Fax: +49 (0) 6251 / 13 665 - 50

### Zwitserland

SOLARFOCUS Zwitserland GmbH, Gewerbe Mooshof 10

CH-6022 Grosswangen Tel.: +41 (0) 41 984 08 80  
e-mail: [info@solarfocus.ch](mailto:info@solarfocus.ch) [www.solarfocus.ch](http://www.solarfocus.ch)

Uw persoonlijke adviseur